

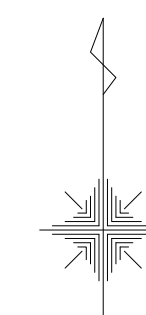
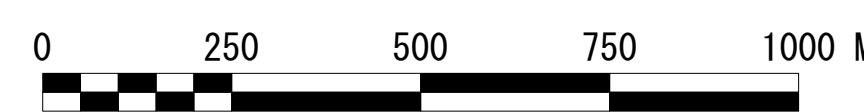
横浜市民活動フィールド会場設営業務委託

案内図



©株式会社バスコ ©ジオテクノロジーズ株式会社

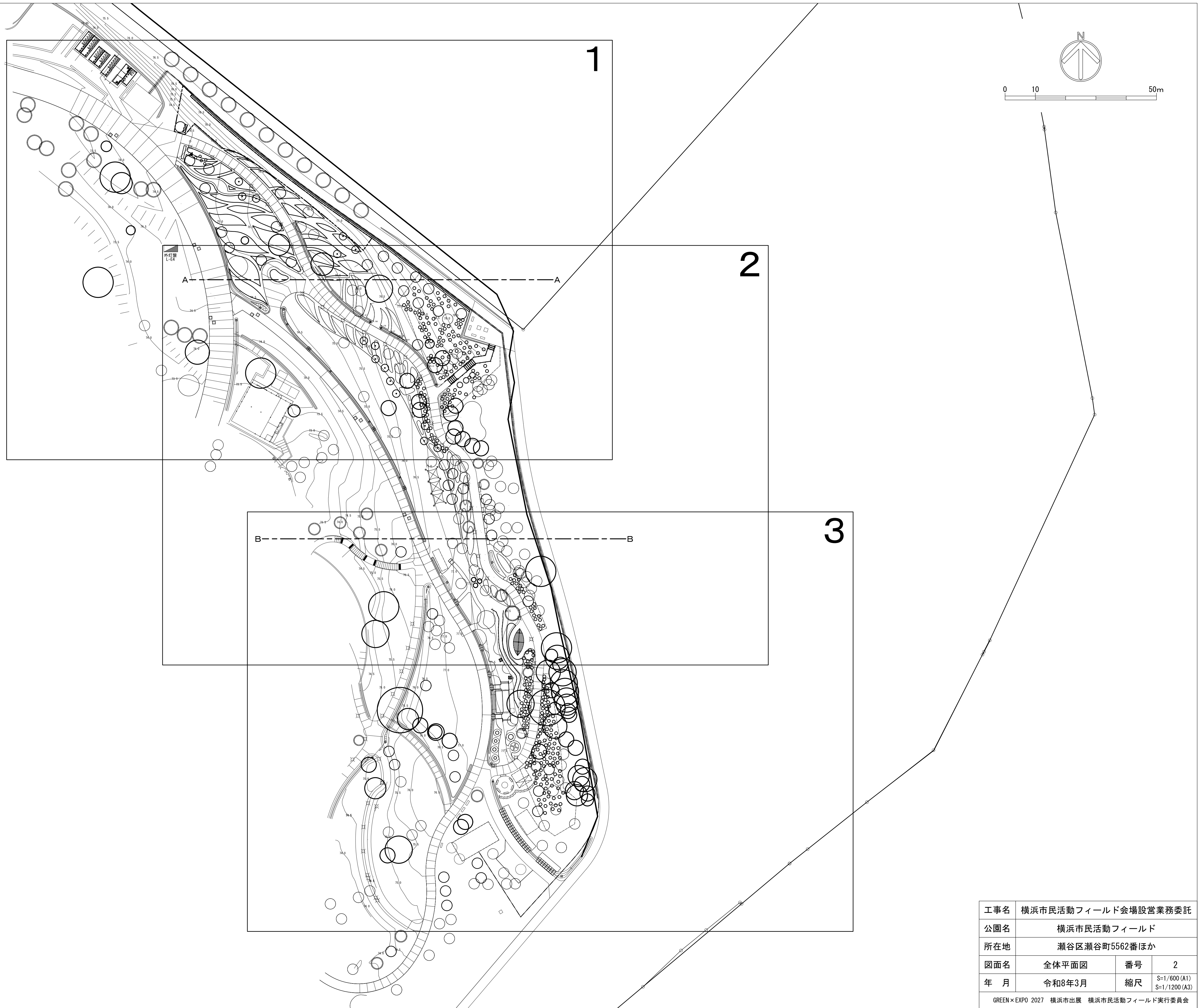
案内図 縮尺1/10000



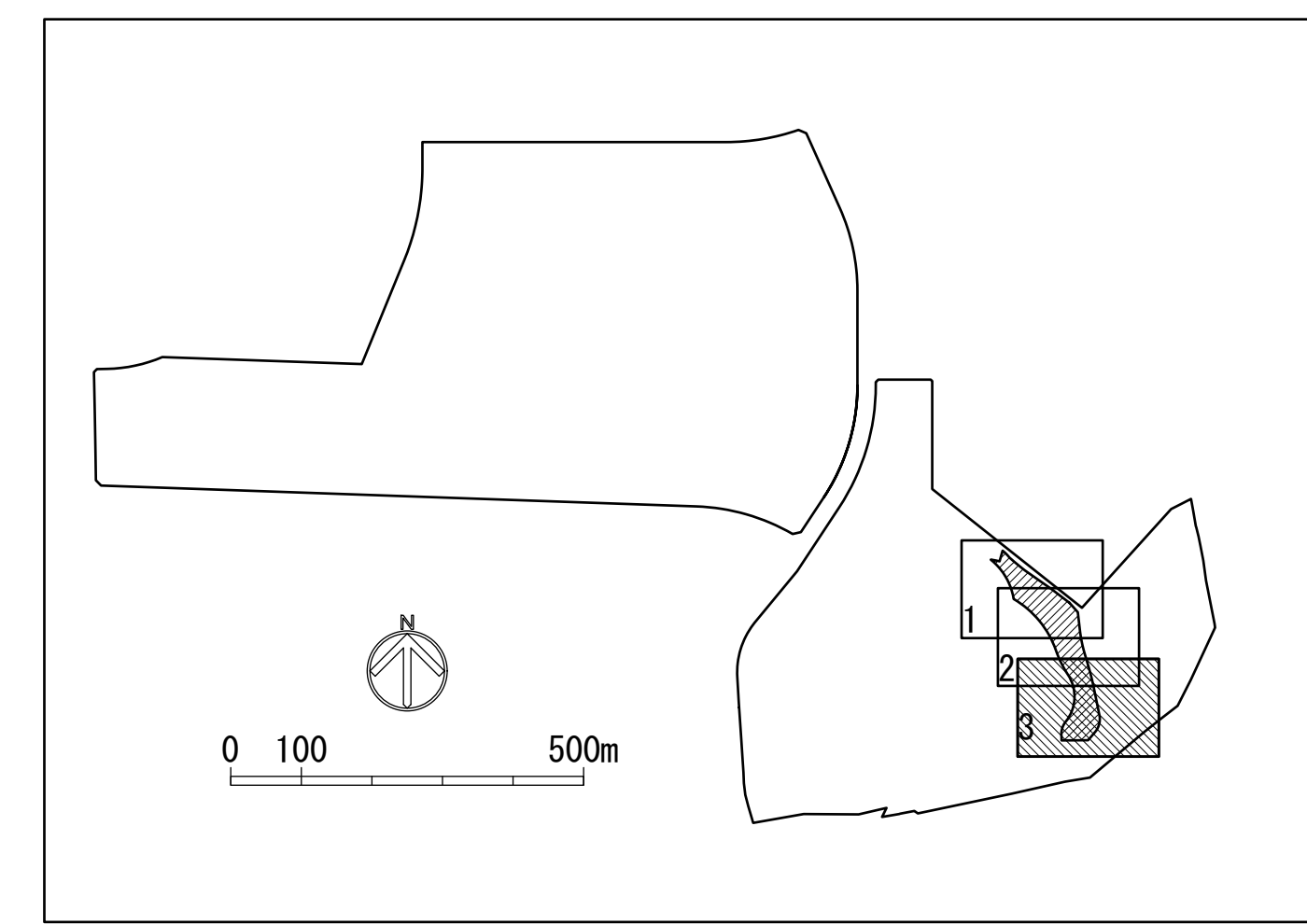
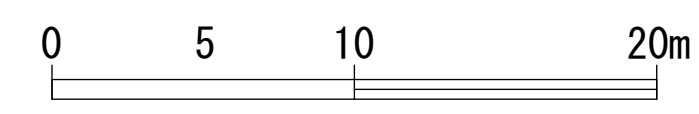
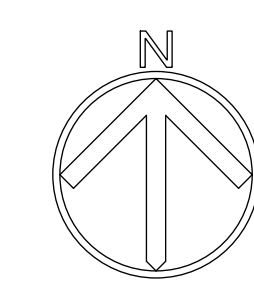
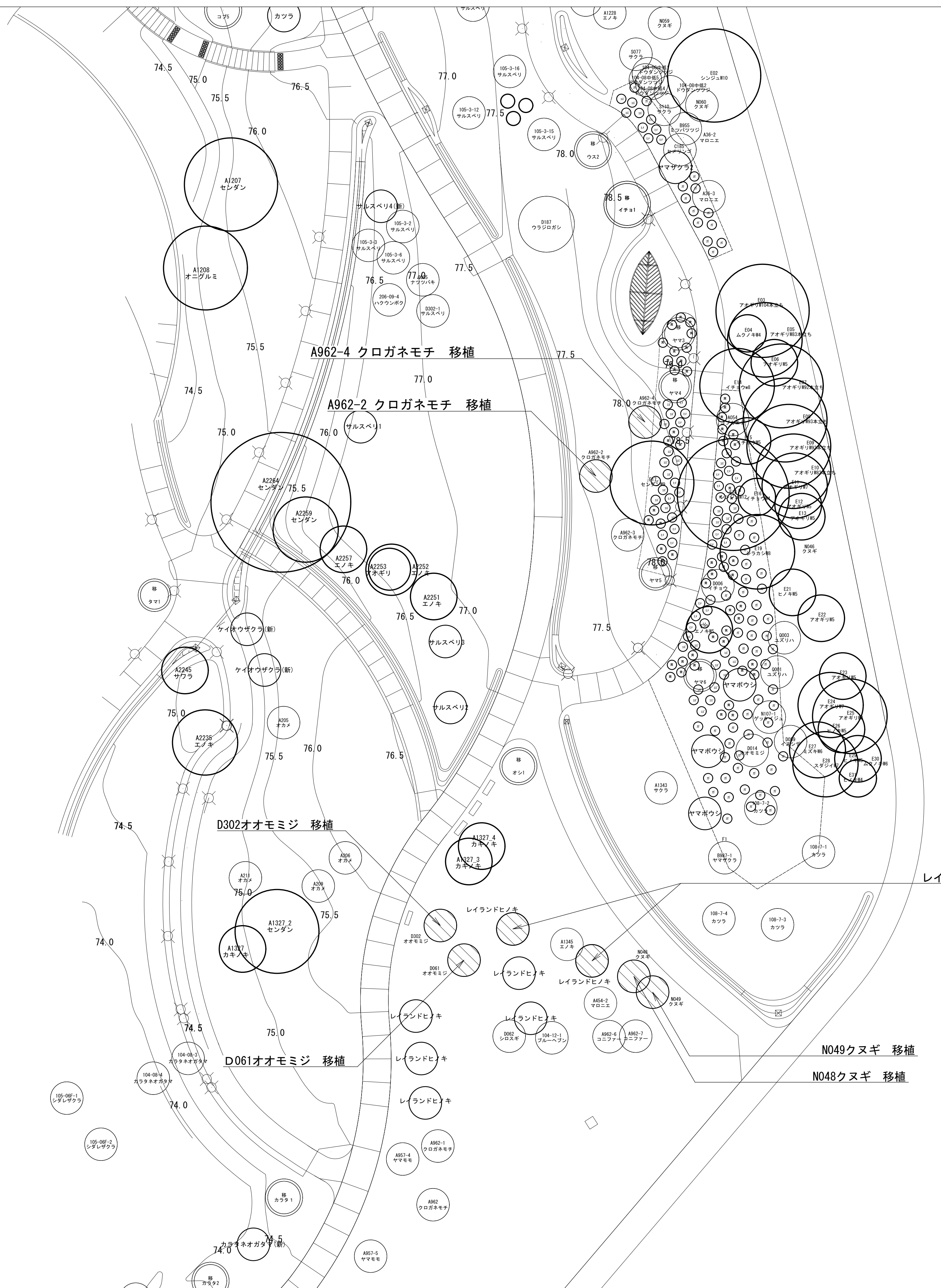
図面目録

図面番号	図面名称	縮尺	備考
1	図面目録・案内図	—	横浜市民活動フィールド
2	全体平面図	A1 : 1/600 A3 : 1/1200	横浜市民活動フィールド
3	移植平面図	A1 : 1/250 A3 : 1/500	横浜市民活動フィールド
4	造成平面図、断面図	図示	横浜市民活動フィールド
5	施設平面図-1	A1 : 1/250 A3 : 1/500	横浜市民活動フィールド
6	施設平面図-2	A1 : 1/250 A3 : 1/500	横浜市民活動フィールド
7	施設平面図-3	A1 : 1/250 A3 : 1/500	横浜市民活動フィールド
8	植栽平面図-1	A1 : 1/250 A3 : 1/500	横浜市民活動フィールド
9	植栽平面図-2	A1 : 1/250 A3 : 1/500	横浜市民活動フィールド
10	植栽平面図-3	A1 : 1/250 A3 : 1/500	横浜市民活動フィールド
11	詳細図-1 (基盤整備、植栽)	図示	横浜市民活動フィールド
12	詳細図-2 (排水設備、舗装)	図示	横浜市民活動フィールド
13	詳細図-3 (花壇、シェード、よしず)	図示	横浜市民活動フィールド
14	詳細図-4 (大文字モニュメント)	図示	横浜市民活動フィールド
15	詳細図-5 (サイン-1)	図示	横浜市民活動フィールド
16	詳細図-6 (サイン-2、地下支柱)	図示	横浜市民活動フィールド
17	仮設計画図	A1 : 1/1200 A3 : 1/2400	横浜動物の森公園里山ガーデン

工事名	横浜市民活動フィールド会場設営業務委託		
公園名	横浜市民活動フィールド		
所在地	瀬谷区瀬谷町5562番ほか		
図面名	図面目録・案内図	番号	1
年月	令和8年3月	縮尺	—
GREEN×EXPO 2027 横浜市出展 横浜市民活動フィールド実行委員会			



工事名	横浜市民活動フィールド会場設営業務委託		
公園名	横浜市民活動フィールド		
所在地	瀬谷区瀬谷町5562番ほか		
図面名	全体平面図	番号	2
年月	令和8年3月	縮尺	S=1/600 (A1) S=1/1200 (A3)
GREEN×EXPO 2027 横浜市出展 横浜市民活動フィールド実行委員会			



KEY PLAN

数量表

記号	樹木番号	名称	規格			単位	数量	備考	移植規格
			H (m)	C (m)	W (m)				
⊘	A962-2	クロガネモチ	-	0.45	-	本	1	地下支柱 MG-2 再利用	40 ≤ C < 60
	A962-4	クロガネモチ	-	0.45	-	本	1	地下支柱 MG-2 再利用	40 ≤ C < 60
	D061	オオモミジ	-	0.54	-	本	1	地下支柱 MG-2 再利用	40 ≤ C < 60
	D302	オオモミジ	-	0.29	-	本	1	地下支柱 MG-1 再利用	25 ≤ C < 40
	N048	クヌギ	-	0.30	-	本	1	地下支柱 MG-1 再利用	25 ≤ C < 40
	N049	クヌギ	-	0.30	-	本	1	地下支柱 MG-1 再利用	25 ≤ C < 40
	なし	レイランドヒノキ	3.5	0.15	0.5	本	2	鳥居支柱 TS-S 再利用	15 ≤ C < 25
	土壌改良材	RP堆肥				kg	661.8	100kg/m ³	

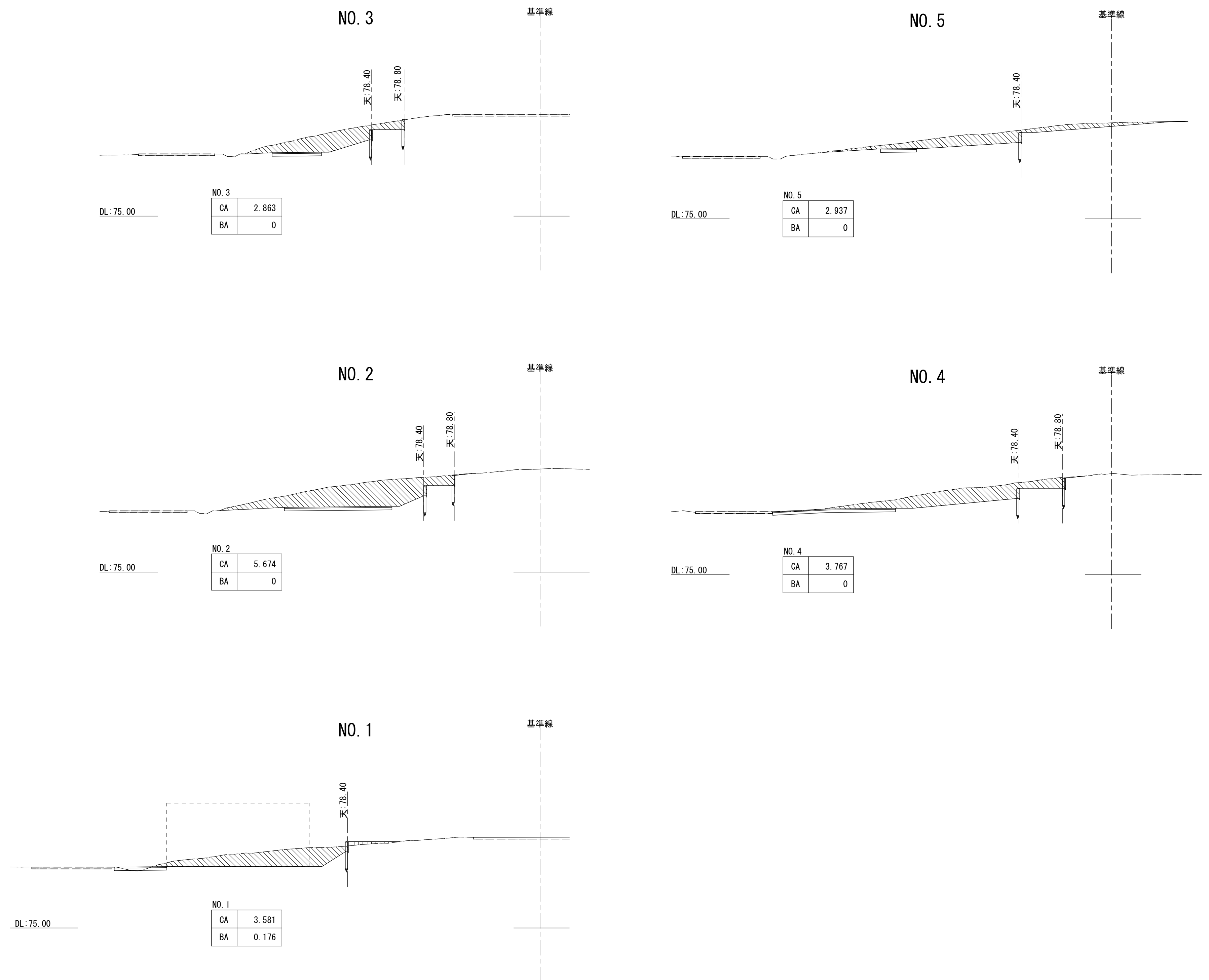
※移植先については、監督員の指示により決定すること。

工事名	横浜市民活動フィールド会場設営業務委託		
公園名	横浜市民活動フィールド		
所在地	瀬谷区瀬谷町5562番ほか		
図面名	移植平面図	番号	3
年月	令和8年3月	縮尺	S=1/250 (A1) S=1/500 (A3)
GREEN × EXPO 2027 横浜市出展 横浜市民活動フィールド実行委員会			



造成平面図 S=1/200 (A1)

※平面図の等高線は、基盤整備工事時の竣工点群データを用いて作成している。
 ※平面図の等高線及び標高は現況を示す。



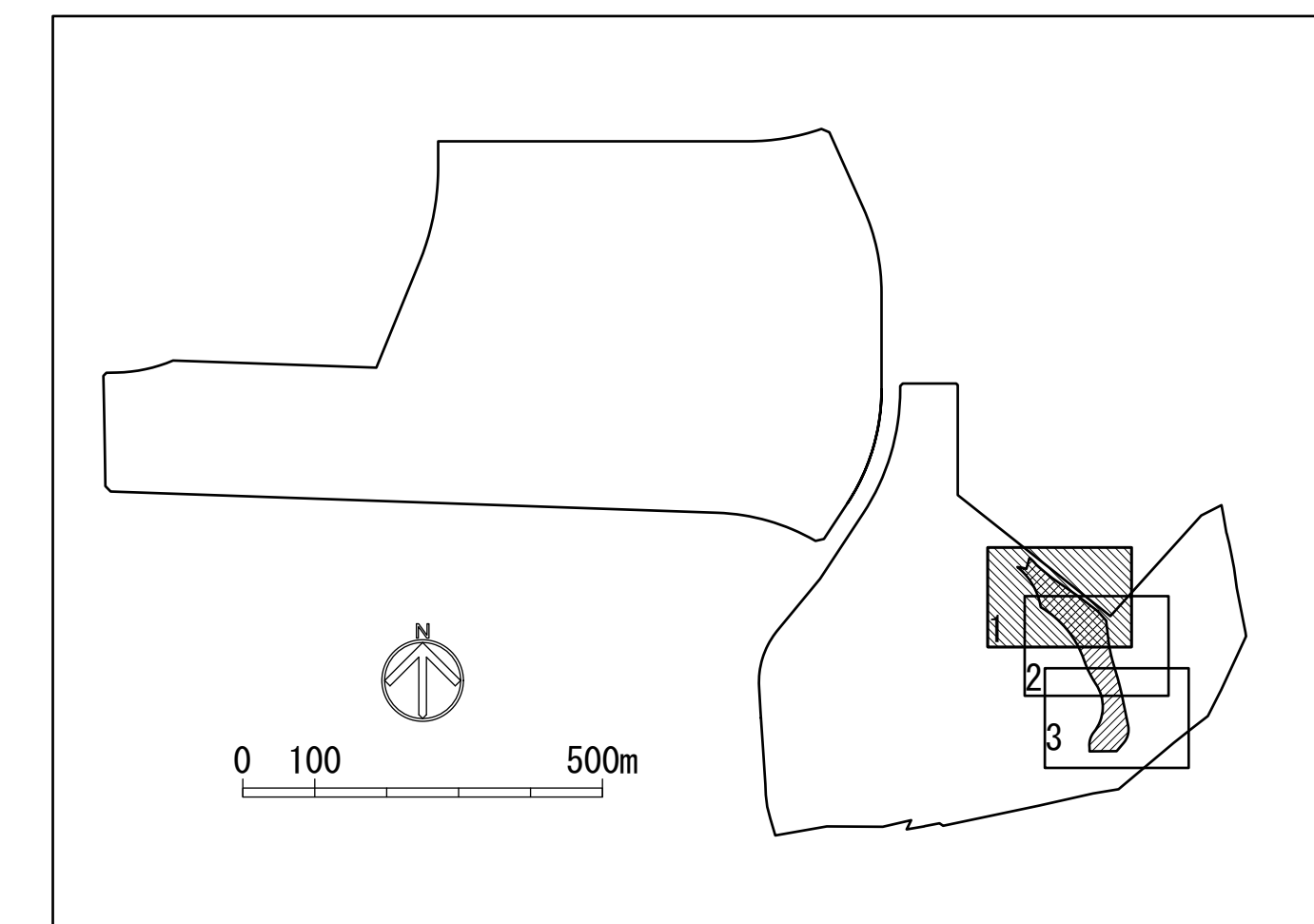
断面図 S=1/100 (A1)

工事名	横浜市民活動フィールド会場設営業務委託		
公園名	横浜市民活動フィールド		
所在地	瀬谷区瀬谷町5562番ほか		
図面名	造成平面図、断面図	番号	4
年月	令和8年3月	縮尺	図示
GREEN×EXPO 2027 横浜市出展 横浜市民活動フィールド実行委員会			

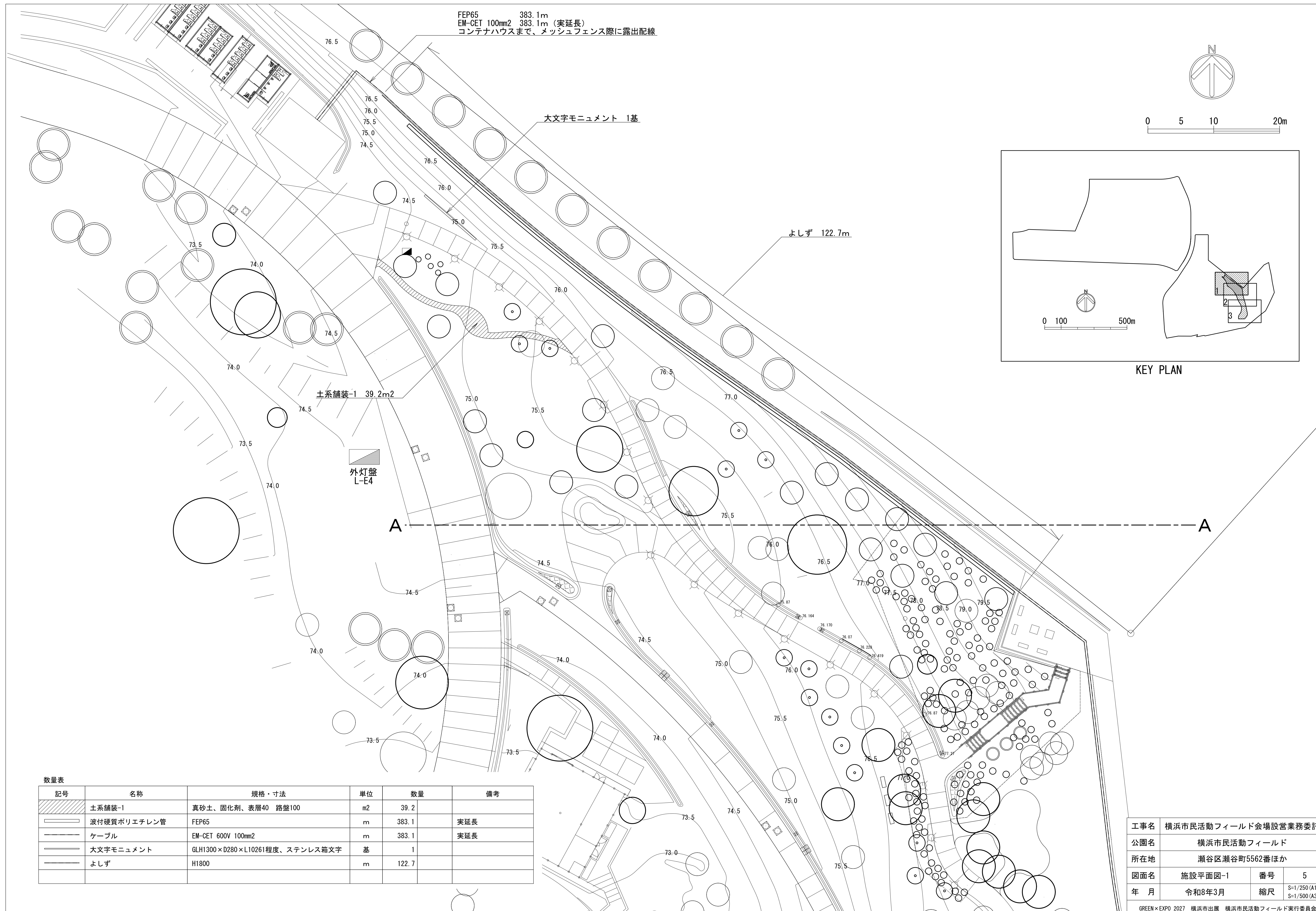
FEP65 383.1m
 EM-CET 100mm2 383.1m (実延長)
 コンテナハウスまで、メッシュフェンス際に露出配線



0 5 10 20m



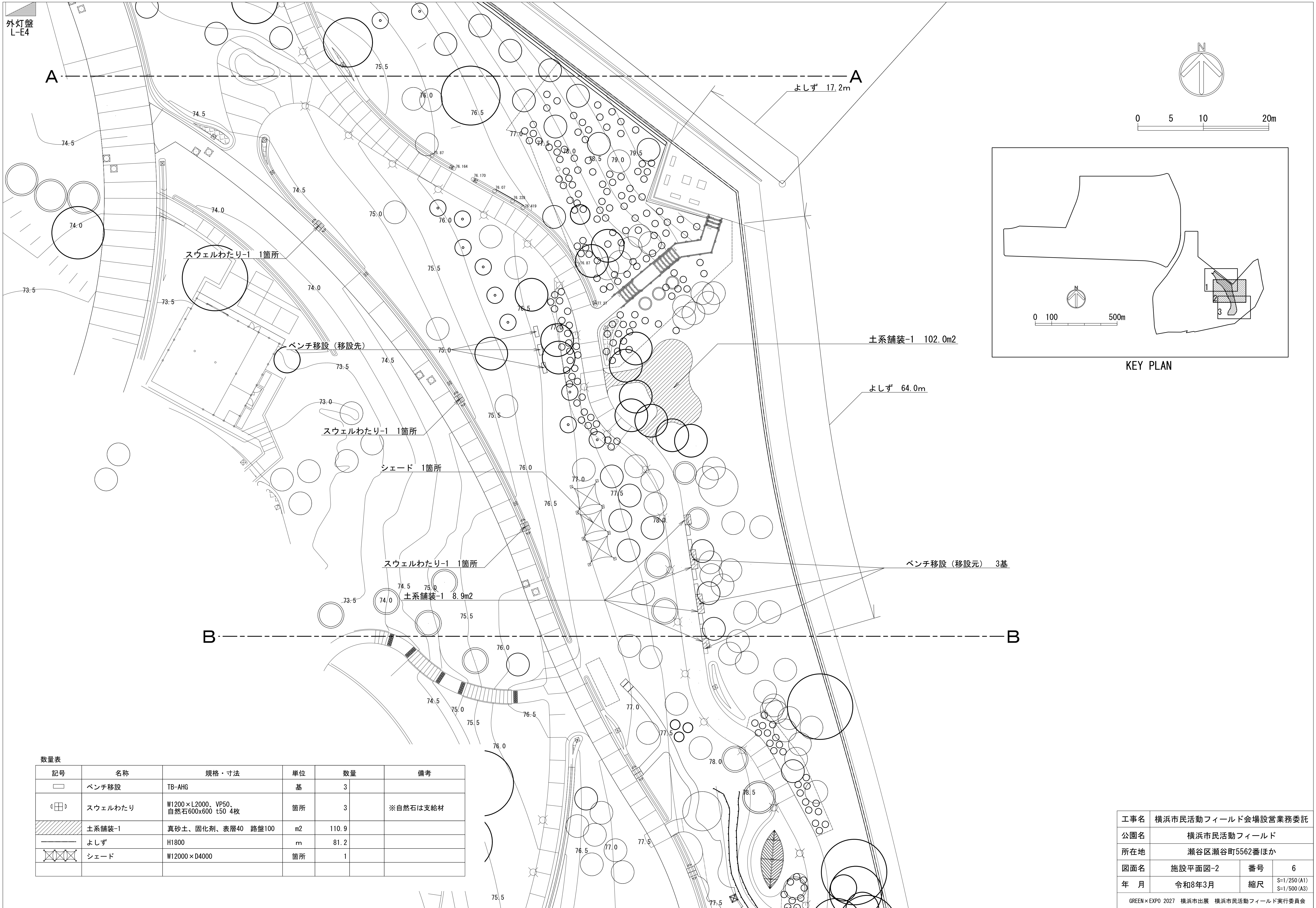
KEY PLAN



数量表

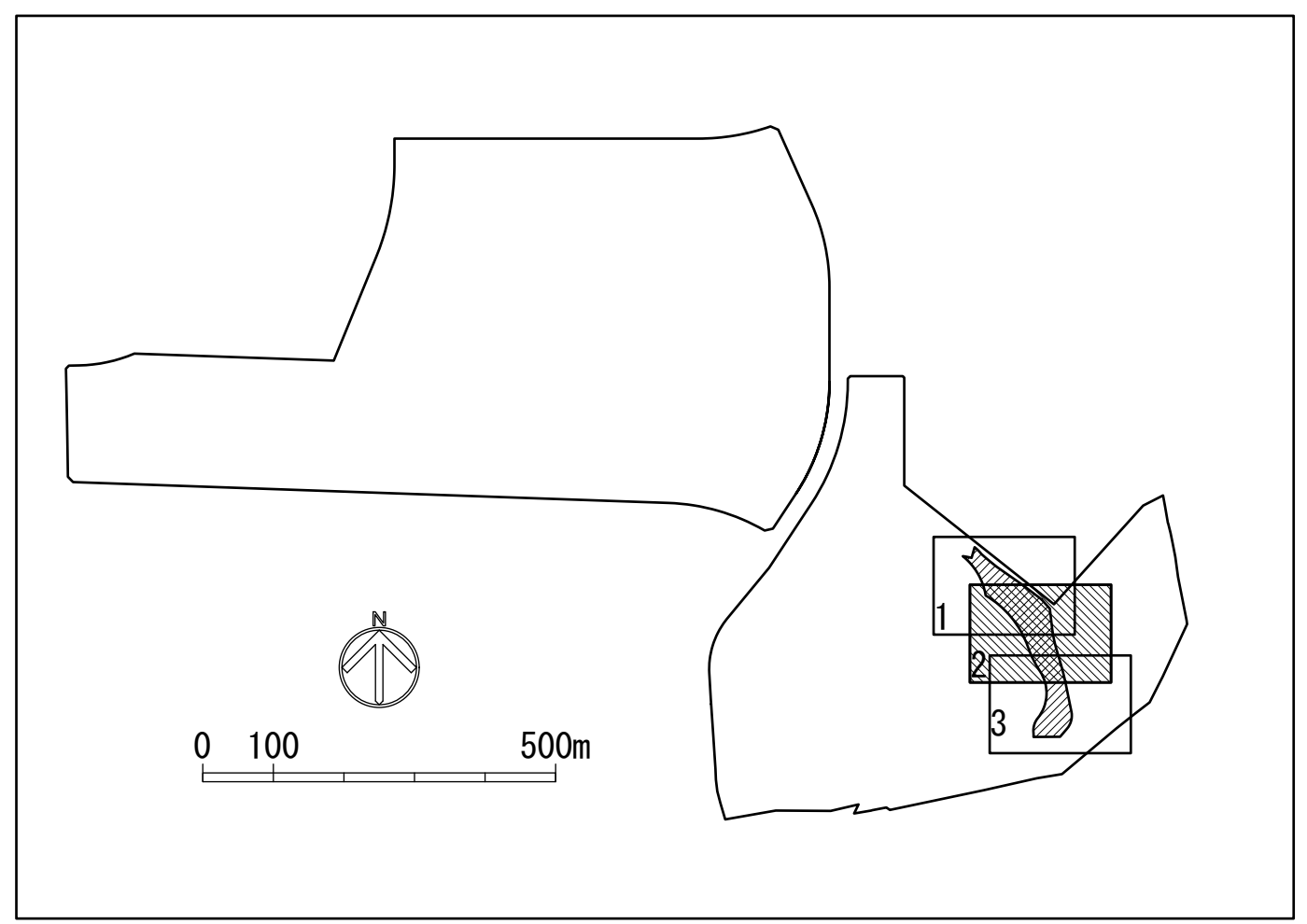
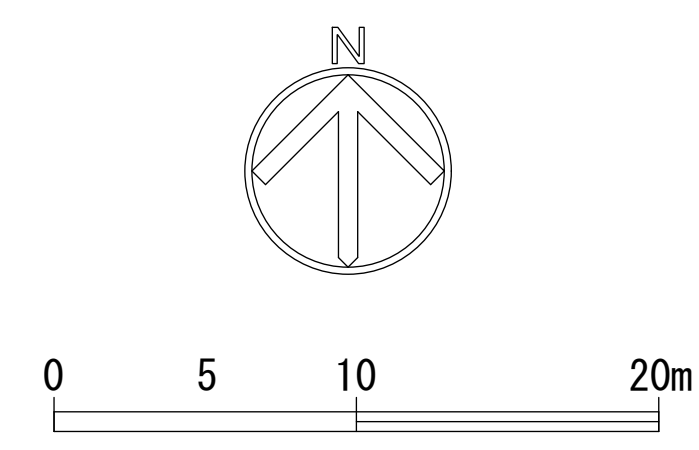
記号	名称	規格・寸法	単位	数量	備考
	土系舗装-1	真砂土、固化剤、表層40 路盤100	m2	39.2	
	波付硬質ポリエチレン管	FEP65	m	383.1	実延長
	ケーブル	EM-CET 600V 100mm2	m	383.1	実延長
	大文字モニュメント	GLH1300×D280×L10261程度、ステンレス箱文字	基	1	
	よしず	H1800	m	122.7	

工事名	横浜市民活動フィールド会場設営業務委託		
公園名	横浜市民活動フィールド		
所在地	瀬谷区瀬谷町5562番ほか		
図面名	施設平面図-1	番号	5
年月	令和8年3月	縮尺	S=1/250 (A1) S=1/500 (A3)



外灯盤
L-E4

A-----A
よしず 17.2m



KEY PLAN

土系舗装-1 102.0m²

よしず 64.0m

ベンチ移設 (移設元) 3基

スウェルわたり-1 1箇所

ベンチ移設 (移設先)

スウェルわたり-1 1箇所

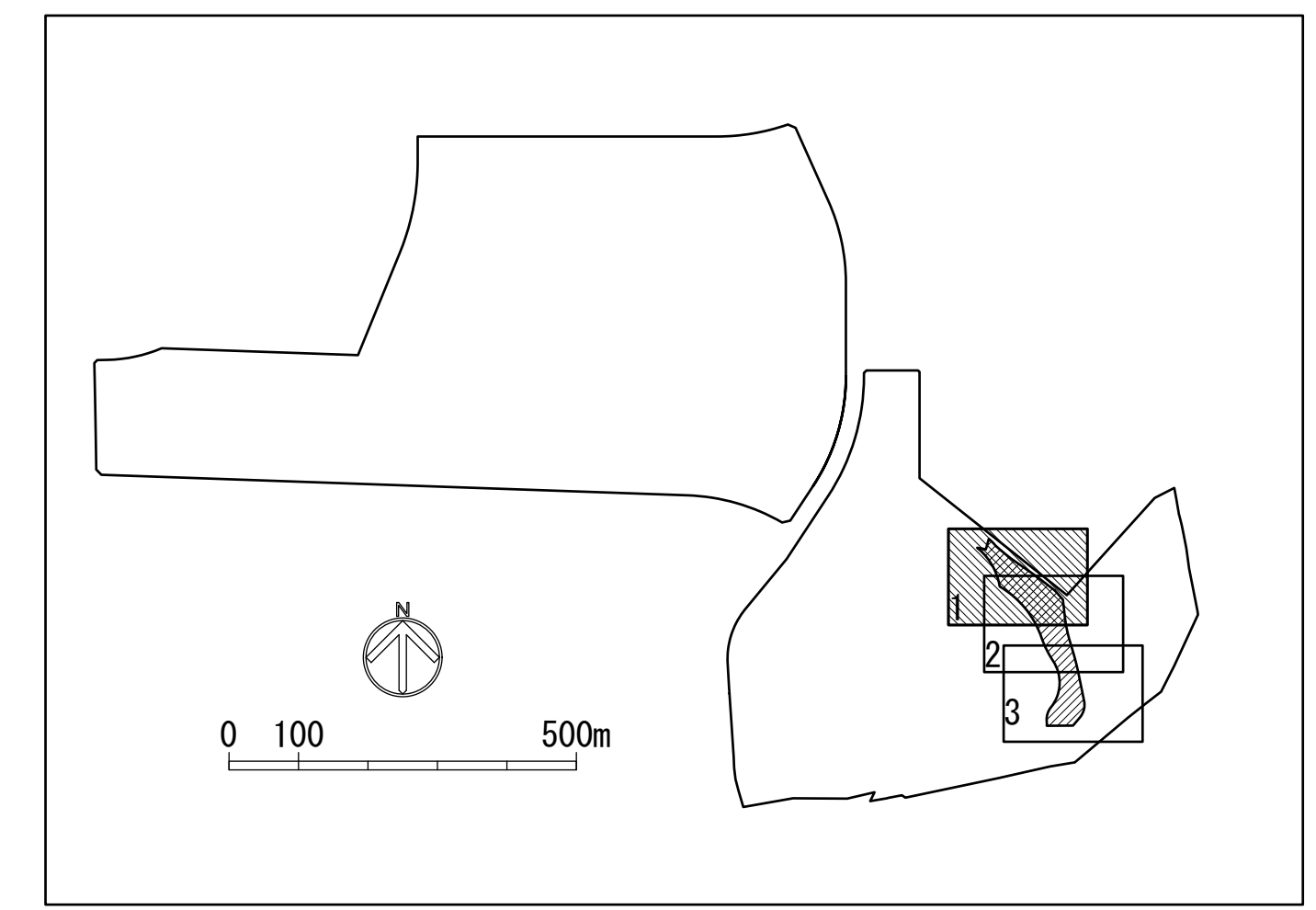
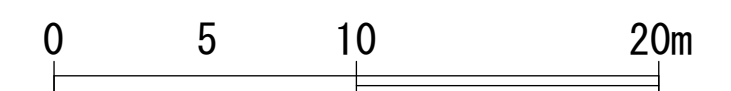
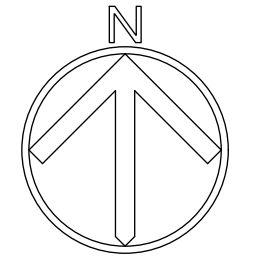
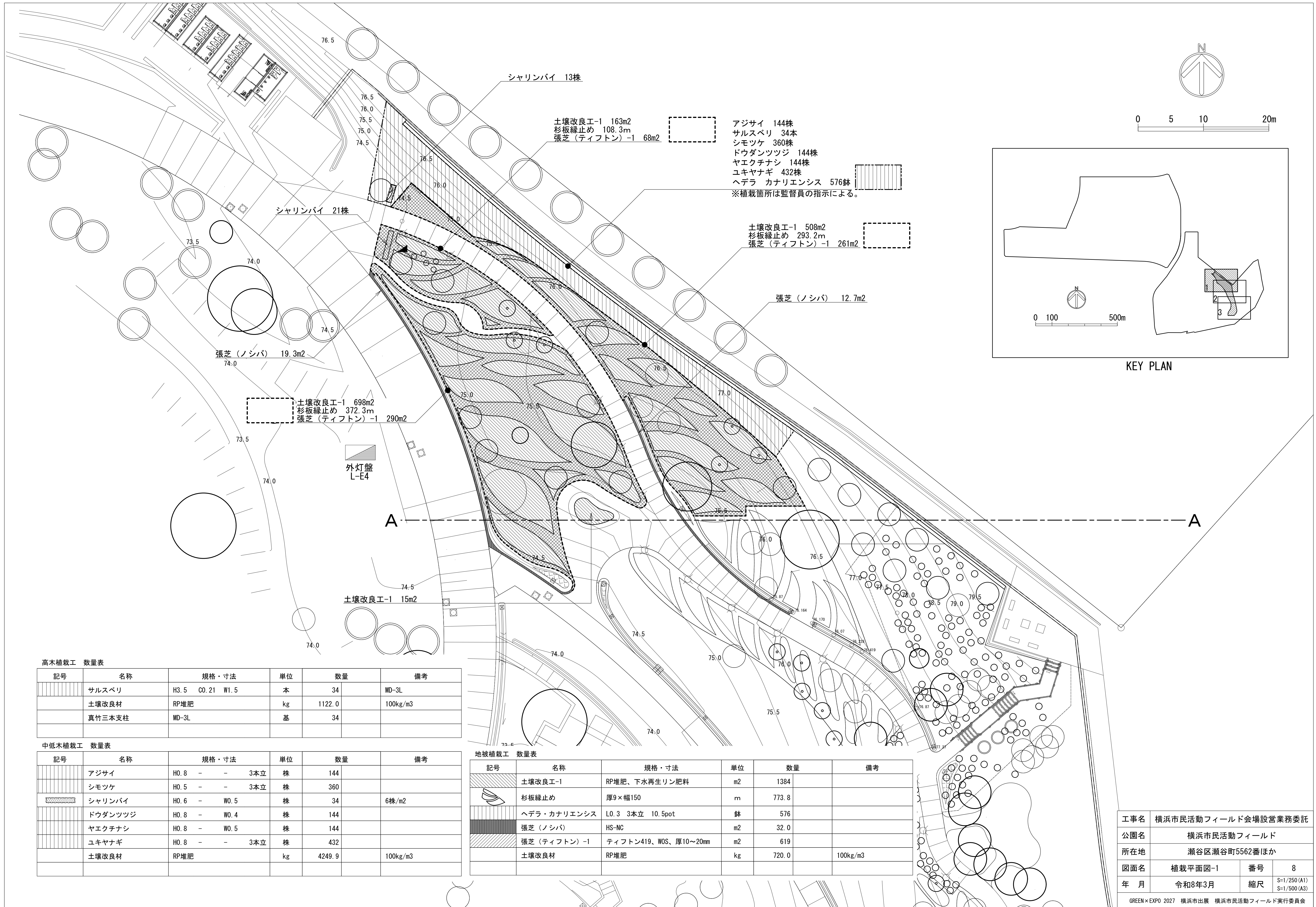
シェード 1箇所

スウェルわたり-1 1箇所
土系舗装-1 8.9m²

数量表

記号	名称	規格・寸法	単位	数量	備考
□	ベンチ移設	TB-AHG	基	3	
⊞	スウェルわたり	W1200×L2000、VP50、 自然石600×600 t50 4枚	箇所	3	※自然石は支給材
▨	土系舗装-1	真砂土、固化剤、表層40 路盤100	m ²	110.9	
—	よしず	H1800	m	81.2	
⊞	シェード	W12000×D4000	箇所	1	

工事名	横浜市民活動フィールド会場設営業務委託		
公園名	横浜市民活動フィールド		
所在地	瀬谷区瀬谷町5562番ほか		
図面名	施設平面図-2	番号	6
年月	令和8年3月	縮尺	S=1/250 (A1) S=1/500 (A3)
GREEN×EXPO 2027 横浜市出展 横浜市民活動フィールド実行委員会			



KEY PLAN

高木植栽工 数量表

記号	名称	規格・寸法	単位	数量	備考
	サルスベリ	H3.5 CO.21 W1.5	本	34	MD-3L
	土壌改良材	RP堆肥	kg	1122.0	100kg/m3
	真竹三本支柱	MD-3L	基	34	

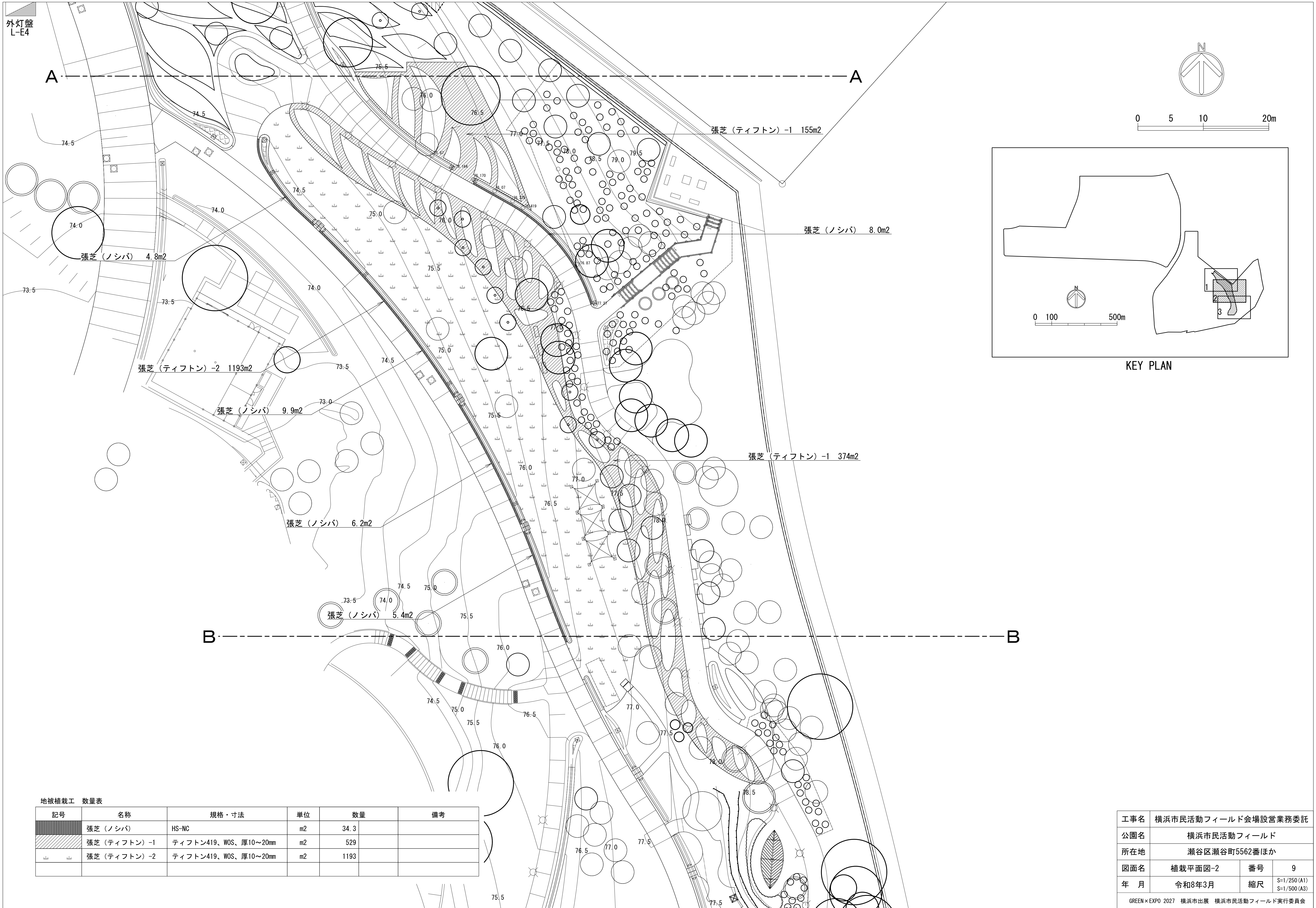
中低木植栽工 数量表

記号	名称	規格・寸法	単位	数量	備考
	アジサイ	H0.8 - - 3本立	株	144	
	シモツケ	H0.5 - - 3本立	株	360	
	シャリンバイ	H0.6 - W0.5	株	34	6株/m2
	ドウダンツツジ	H0.8 - W0.4	株	144	
	ヤエクテナシ	H0.8 - W0.5	株	144	
	ユキヤナギ	H0.8 - - 3本立	株	432	
	土壌改良材	RP堆肥	kg	4249.9	100kg/m3

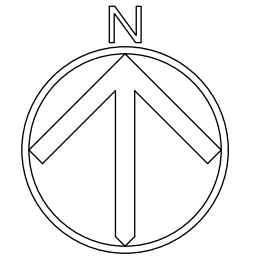
地被植栽工 数量表

記号	名称	規格・寸法	単位	数量	備考
	土壌改良工-1	RP堆肥、下水再生リン肥料	m2	1384	
	杉板縁止め	厚9×幅150	m	773.8	
	ヘデラ・カナリエンシス	L0.3 3本立 10.5spot	鉢	576	
	張芝(ノシバ)	HS-NC	m2	32.0	
	張芝(ティフトン)-1	ティフトン419、W0S、厚10~20mm	m2	619	
	土壌改良材	RP堆肥	kg	720.0	100kg/m3

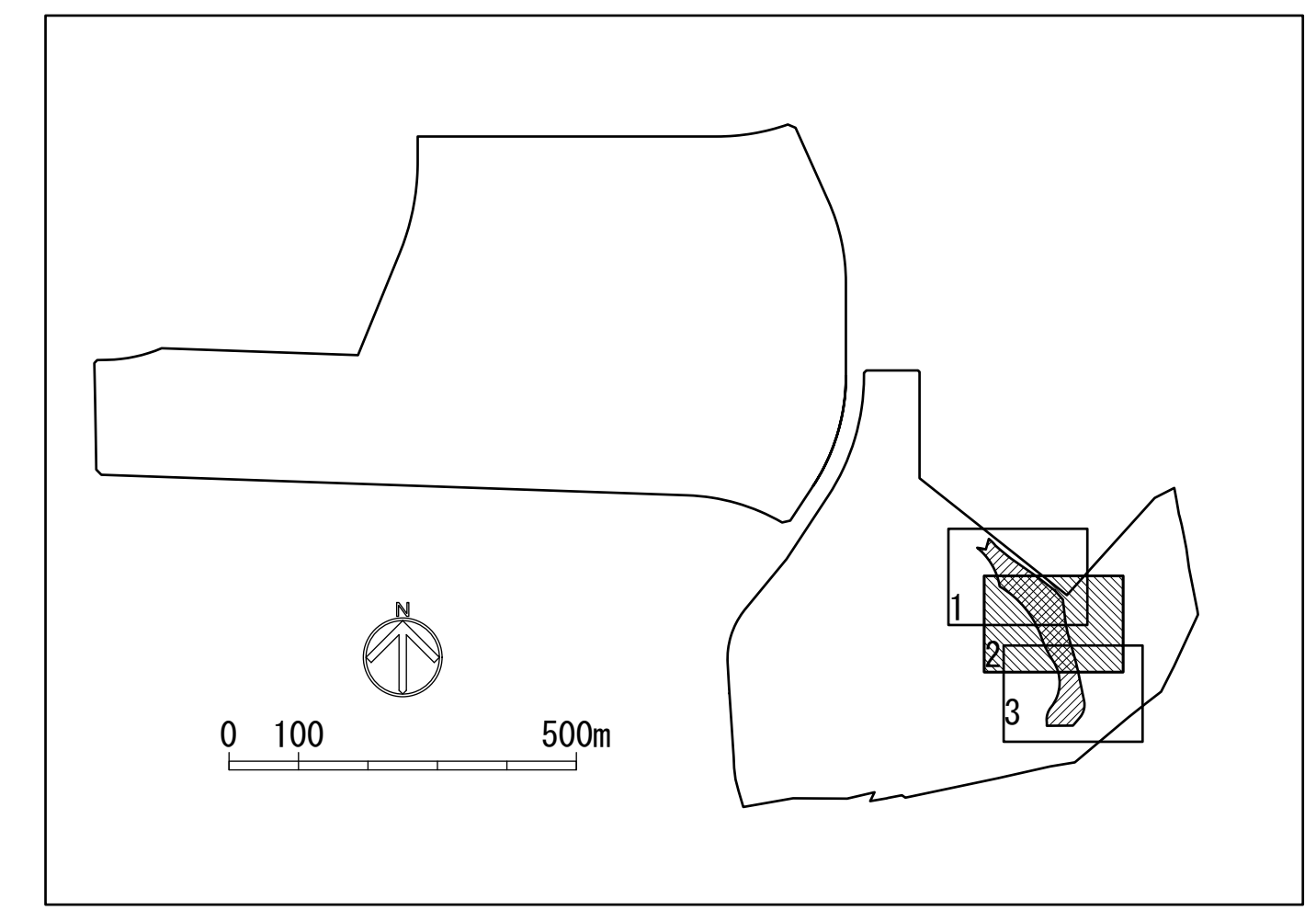
工事名	横浜市民活動フィールド会場設営業務委託		
公園名	横浜市民活動フィールド		
所在地	瀬谷区瀬谷町5562番ほか		
図面名	植栽平面図-1	番号	8
年月	令和8年3月	縮尺	S=1/250 (A1) S=1/500 (A3)



外灯盤
L-E4



0 5 10 20m



KEY PLAN

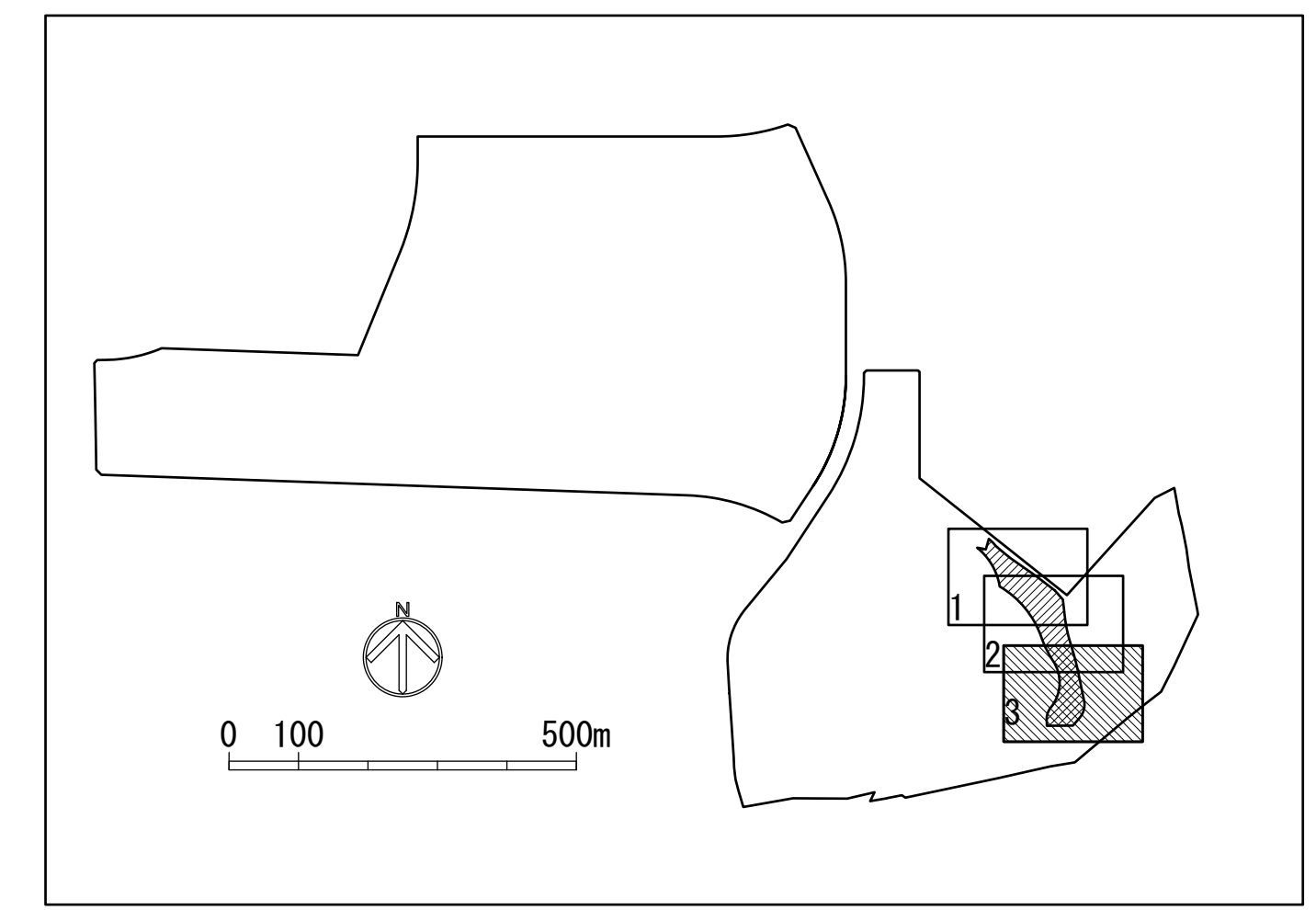
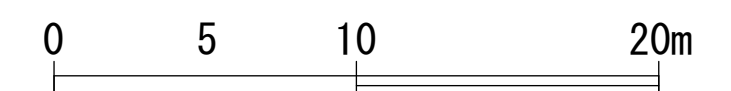
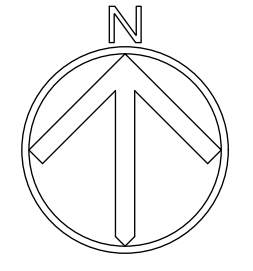
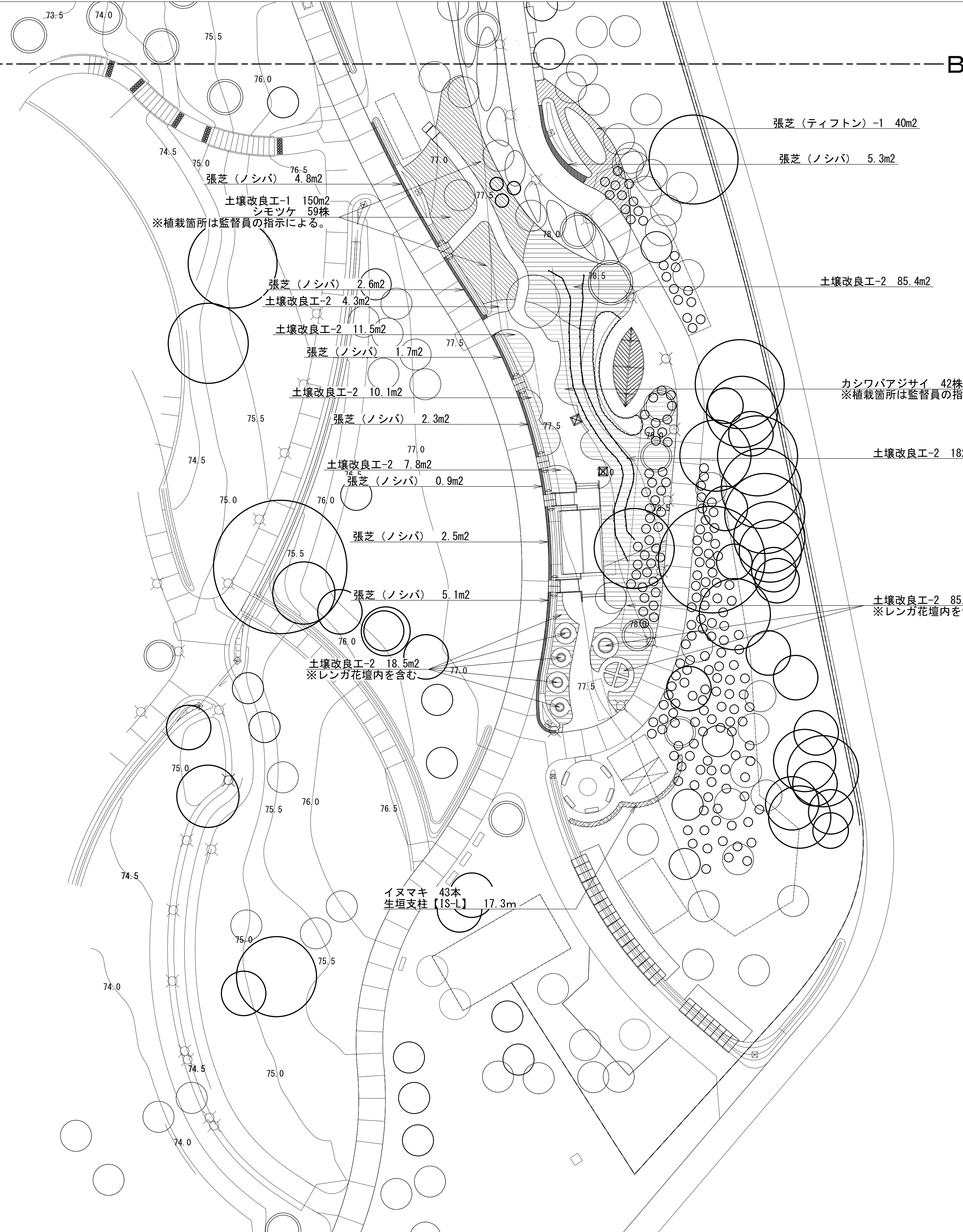
地被植栽工 数量表

記号	名称	規格・寸法	単位	数量	備考
	張芝 (ノシバ)	HS-NC	m2	34.3	
	張芝 (ティフトン) -1	ティフトン419、WOS、厚10~20mm	m2	529	
	張芝 (ティフトン) -2	ティフトン419、WOS、厚10~20mm	m2	1193	

工事名	横浜市民活動フィールド会場設営業務委託		
公園名	横浜市民活動フィールド		
所在地	瀬谷区瀬谷町5562番ほか		
図面名	植栽平面図-2	番号	9
年月	令和8年3月	縮尺	S=1/250 (A1) S=1/500 (A3)
GREEN x EXPO 2027 横浜市出展 横浜市民活動フィールド実行委員会			

B

B



KEY PLAN

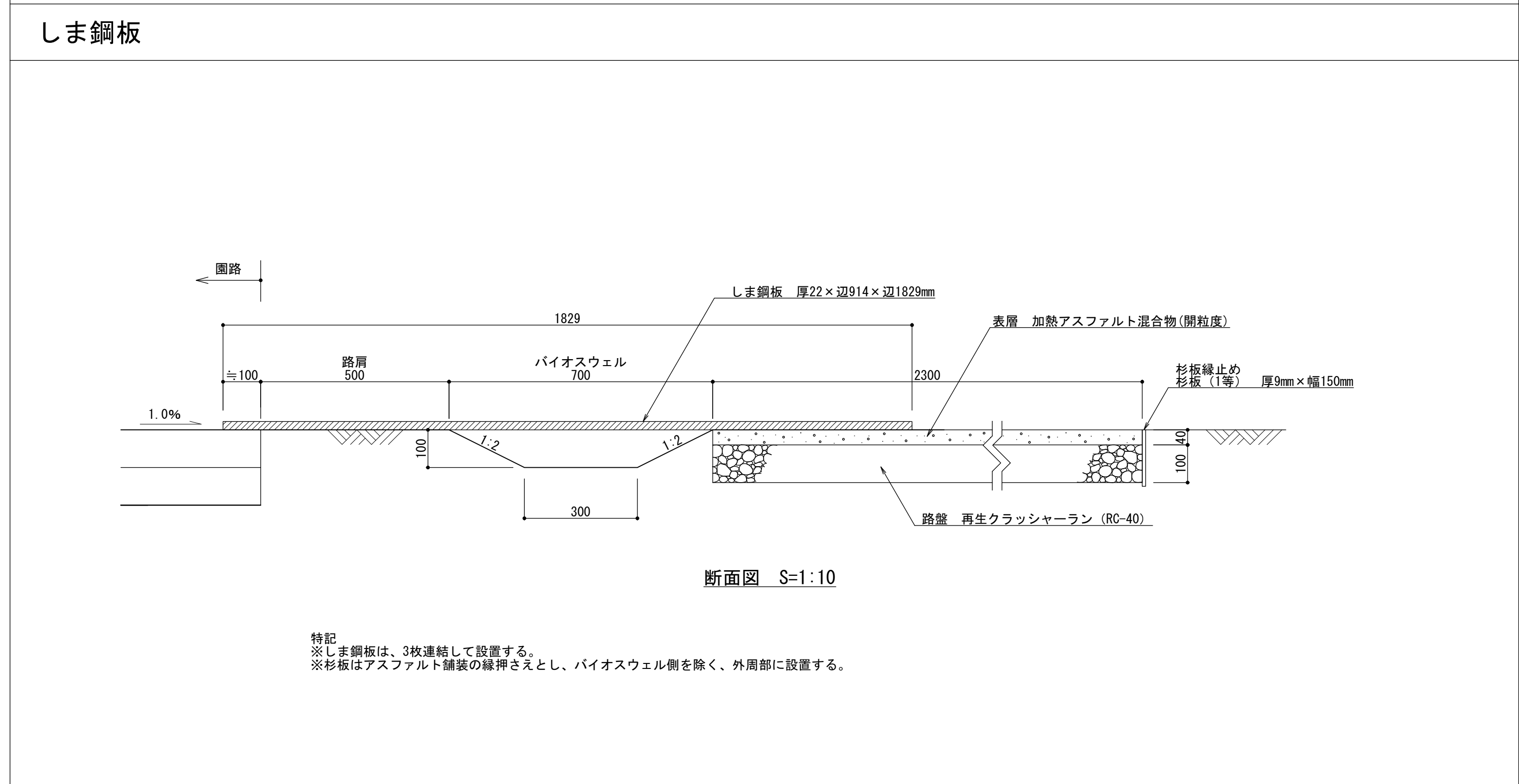
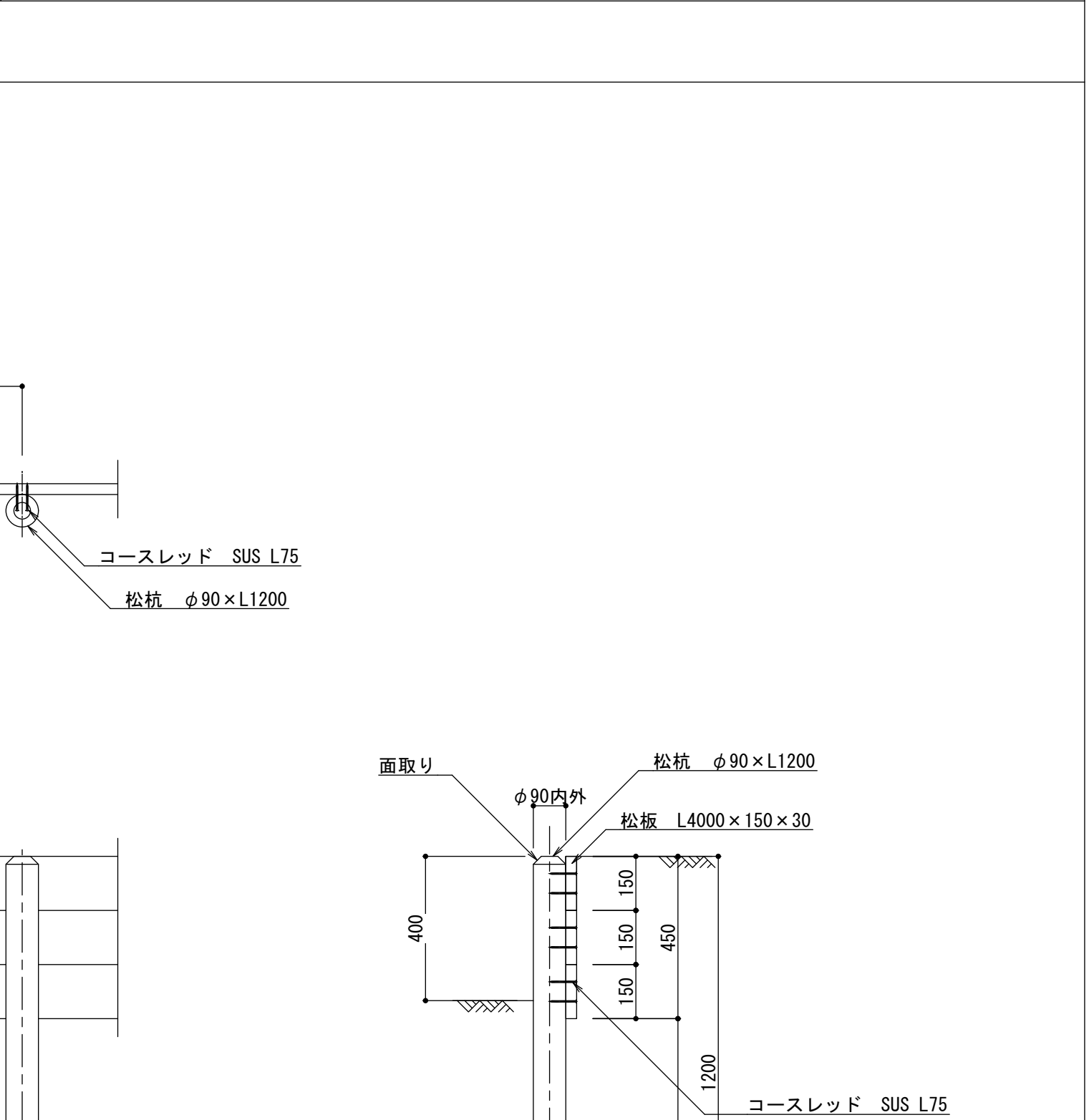
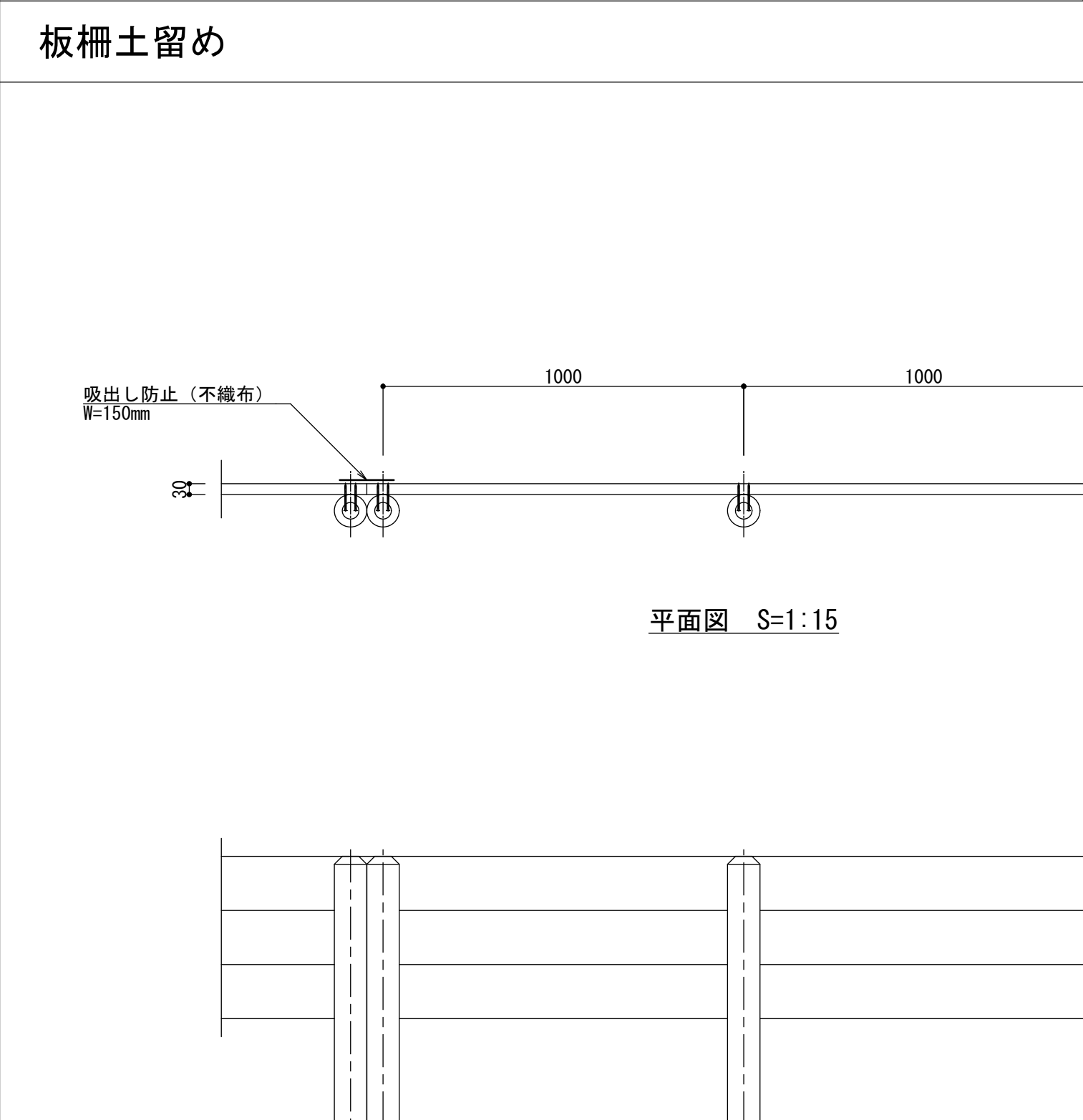
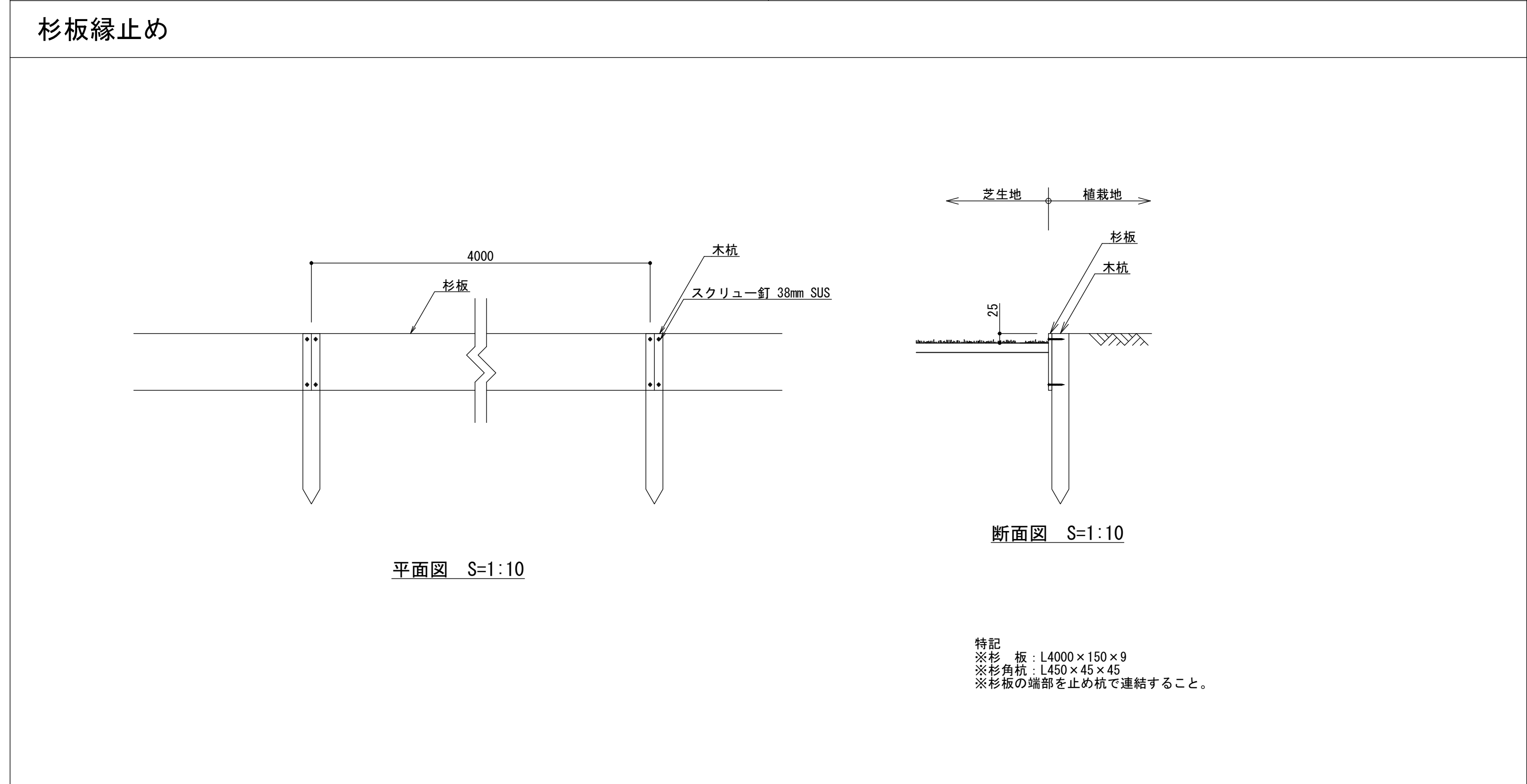
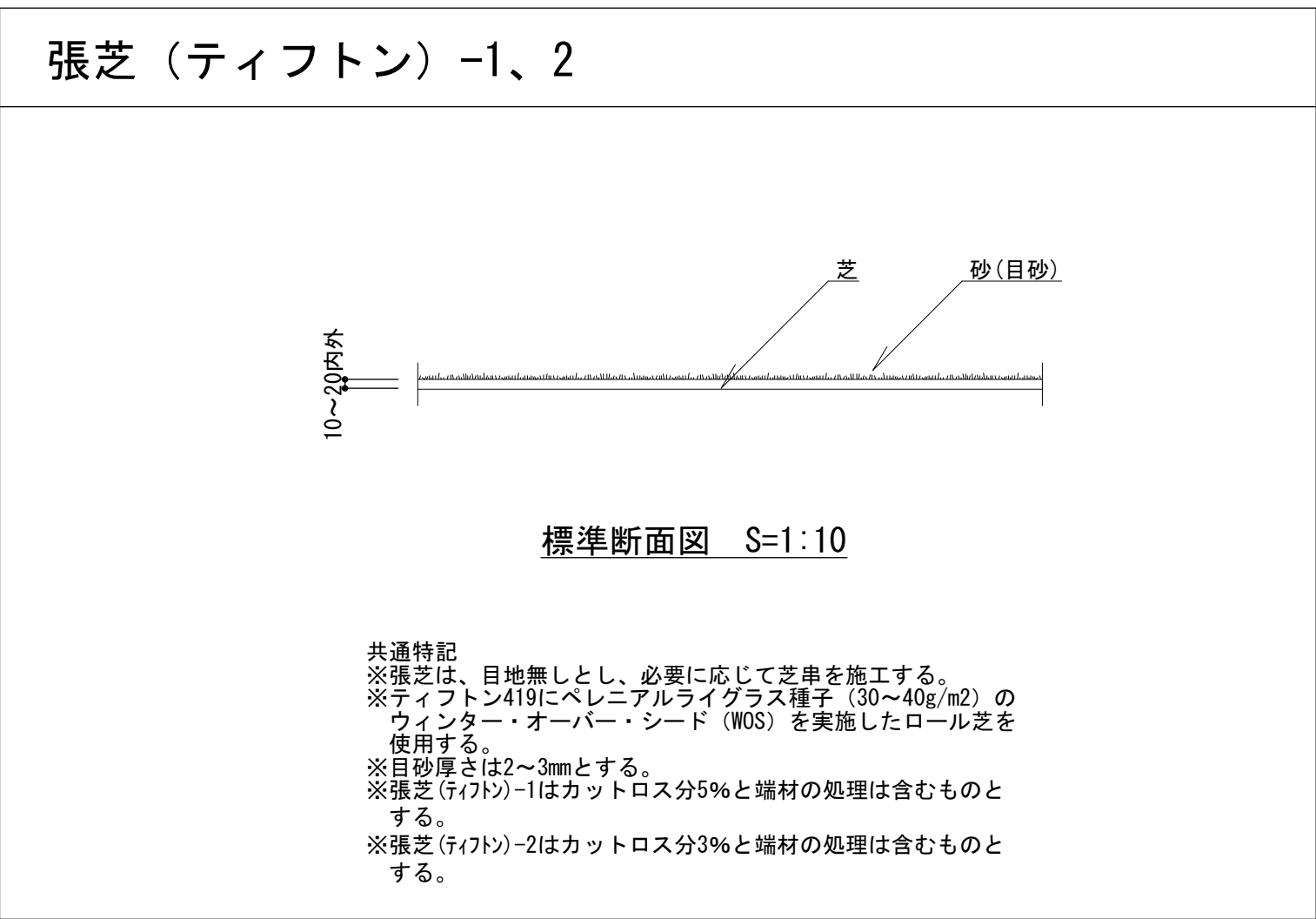
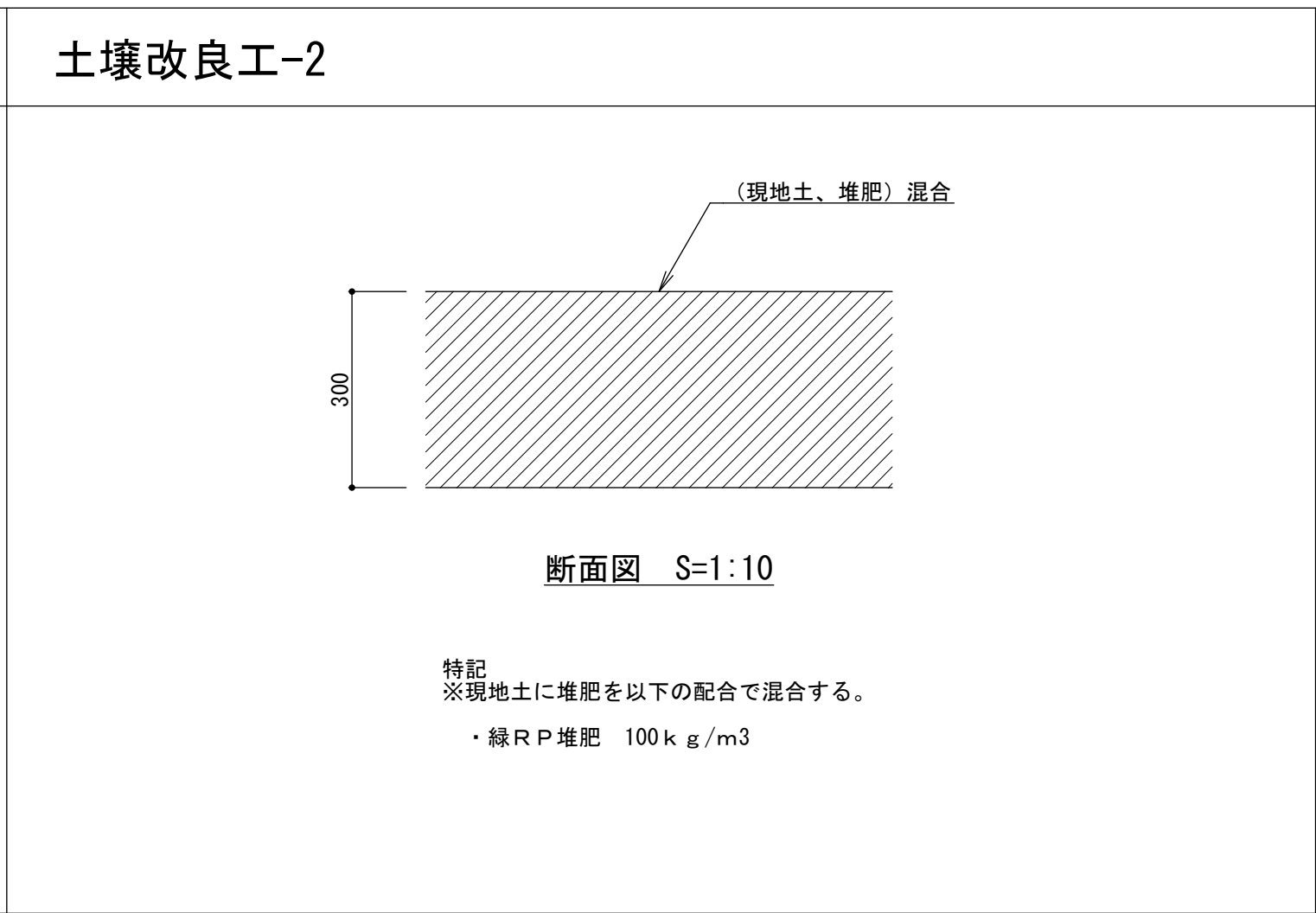
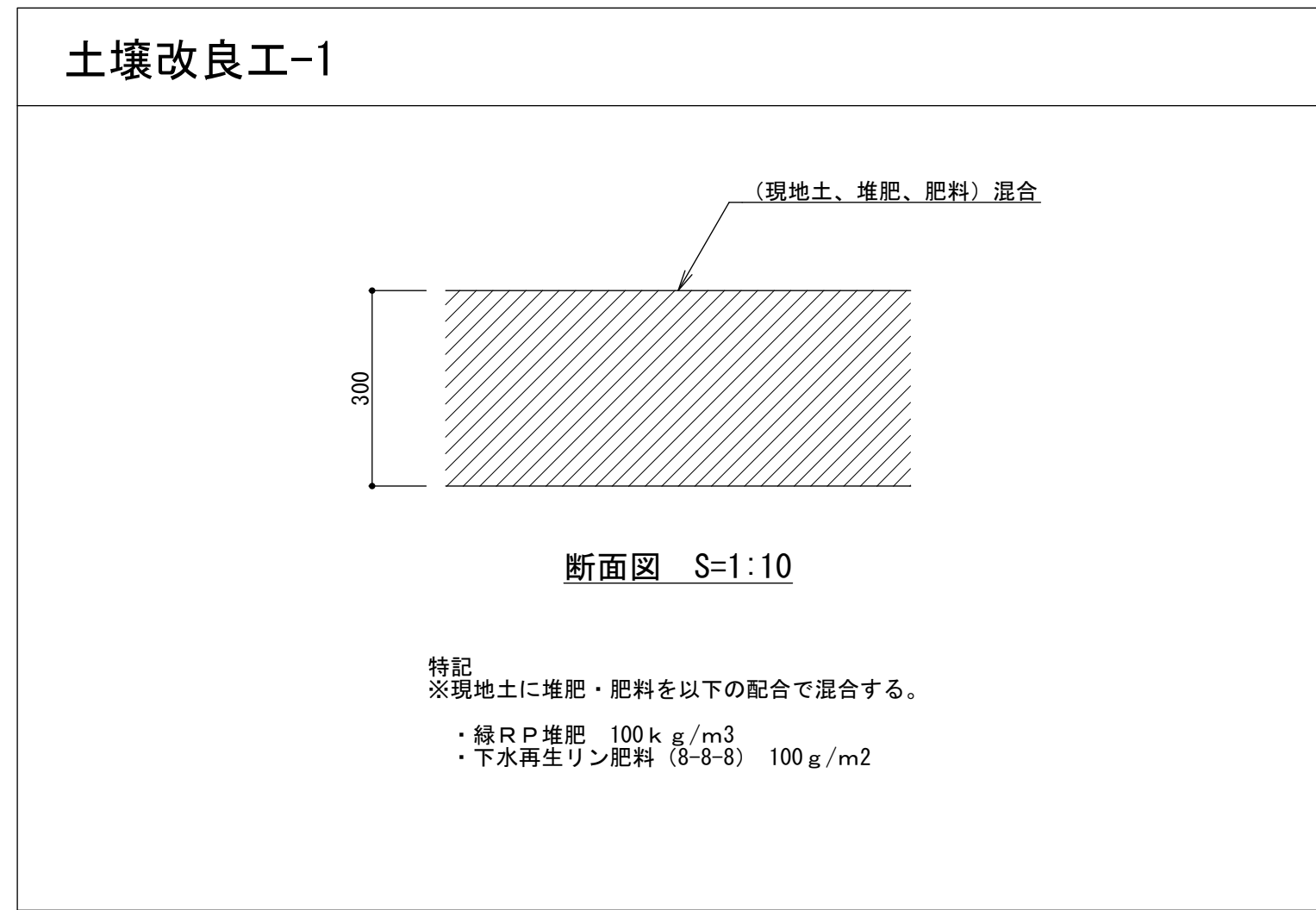
地被植栽工 数量表

記号	名称	規格・寸法	単位	数量	備考
	土壤改良工-1	RP堆肥、下水再生リン肥料	m ²	150	
	土壤改良工-2	RP堆肥	m ²	405.4	
	張芝 (ノシバ)	HS-NC	m ²	25.3	
	張芝 (ティフトン) -1	ティフトン419、WOS、厚10~20mm	m ²	40	

中低木植栽工 数量表

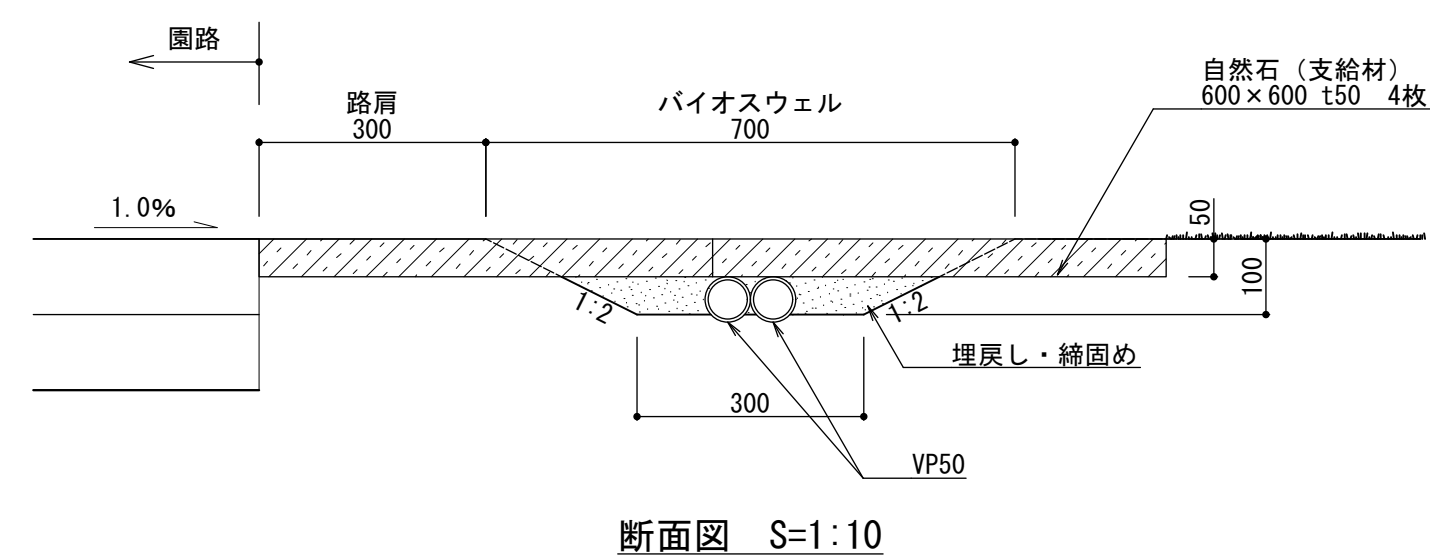
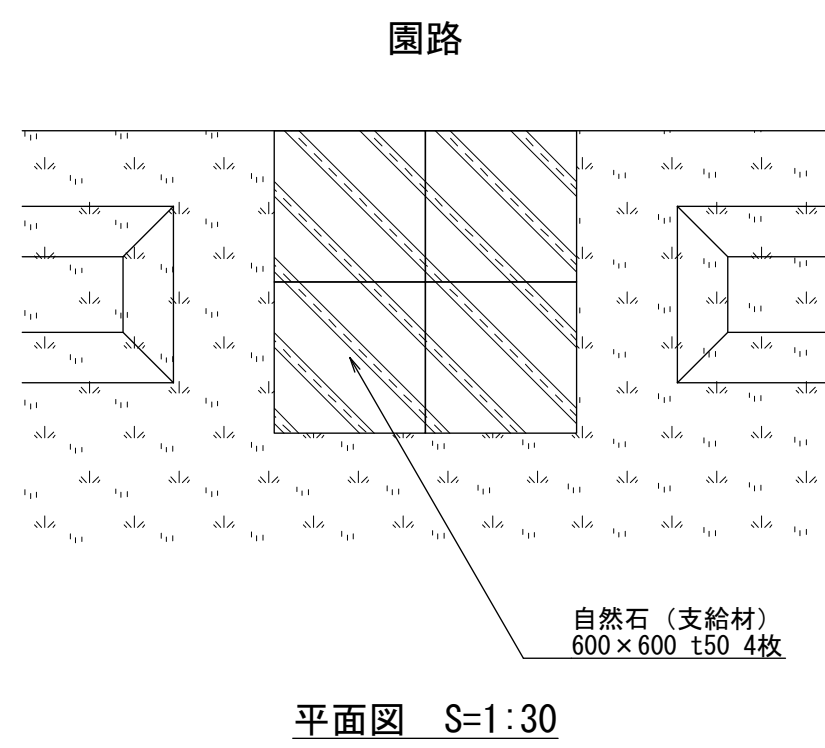
記号	名称	規格・寸法	単位	数量	備考
	イヌマキ	H1.8 - W0.4	本	43	2.5本/m、IS-L
	カシワバアジサイ	H1.2 - W0.6	株	42	
	シモツケ	H0.5 - 3本立	株	59	
	土壤改良材	RP堆肥	kg	359.2	100kg/m ³
	生垣支柱	IS-L	m	17.3	

工事名	横浜市民活動フィールド会場設営業務委託		
公園名	横浜市民活動フィールド		
所在地	瀬谷区瀬谷町5562番ほか		
図面名	植栽平面図-3	番号	10
年月	令和8年3月	縮尺	S=1/250 (A1) S=1/500 (A3)
GREEN×EXPO 2027 横浜市出展 横浜市民活動フィールド実行委員会			



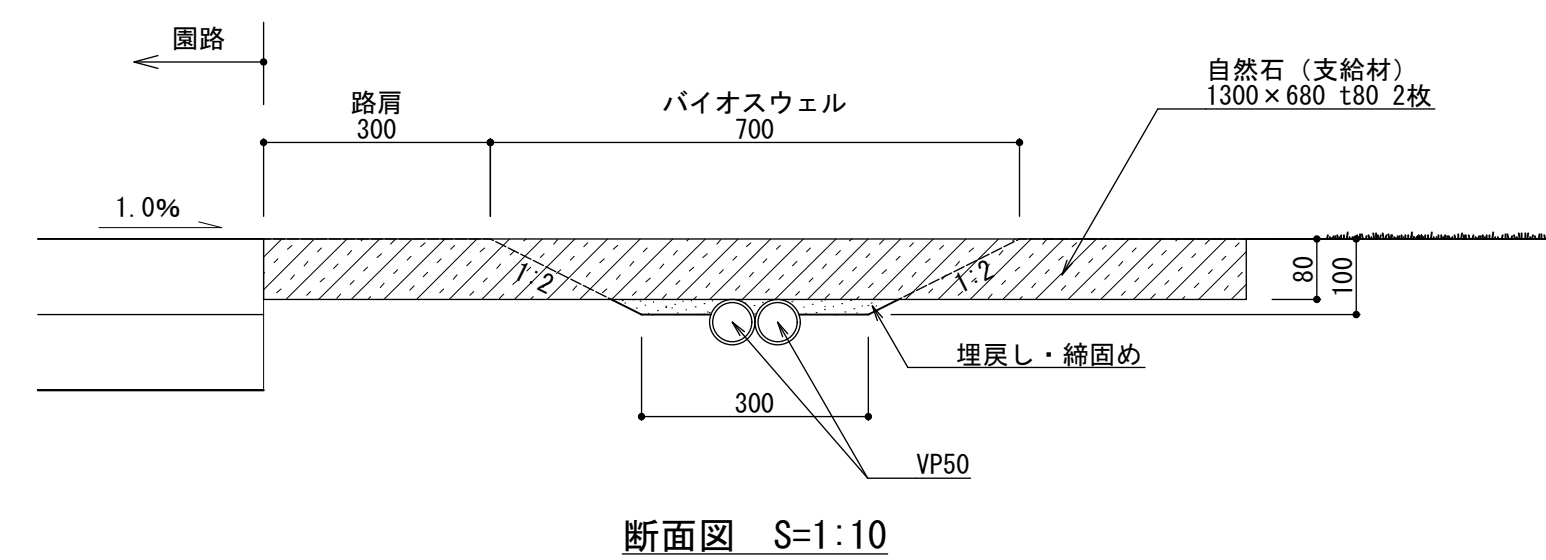
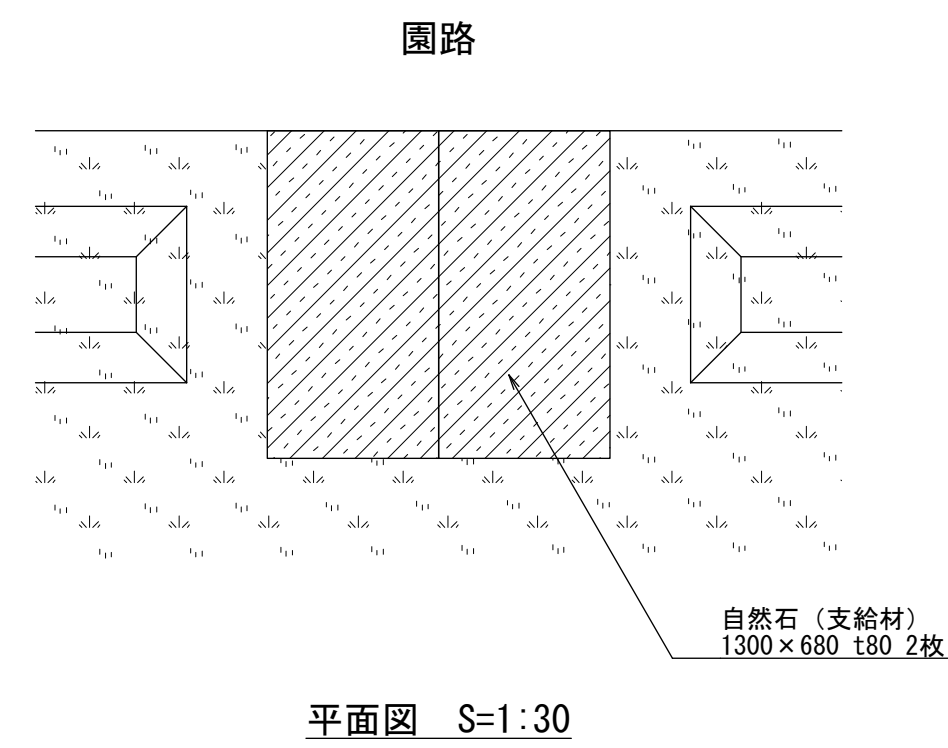
工事名	横浜市民活動フィールド会場設営業務委託		
公園名	横浜市民活動フィールド		
所在地	瀬谷区瀬谷町5562番ほか		
図面名	詳細図-1 (基盤整備、植栽)	番号	11
年月	令和8年3月	縮尺	図示
GREEN×EXPO 2027 横浜市出展 横浜市民活動フィールド実行委員会			

スウェルわたり-1



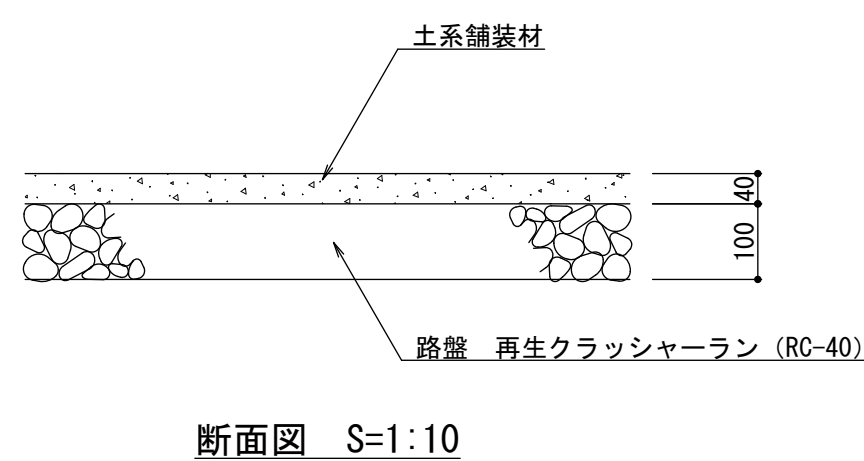
特記
※幅は、2000mm程度とする。
※自然石（支給材）を中央部に据付け、見栄えよく仕上げる。
※両端部は見栄えよく擦り付け、ソシバを復旧する。

スウェルわたり-2



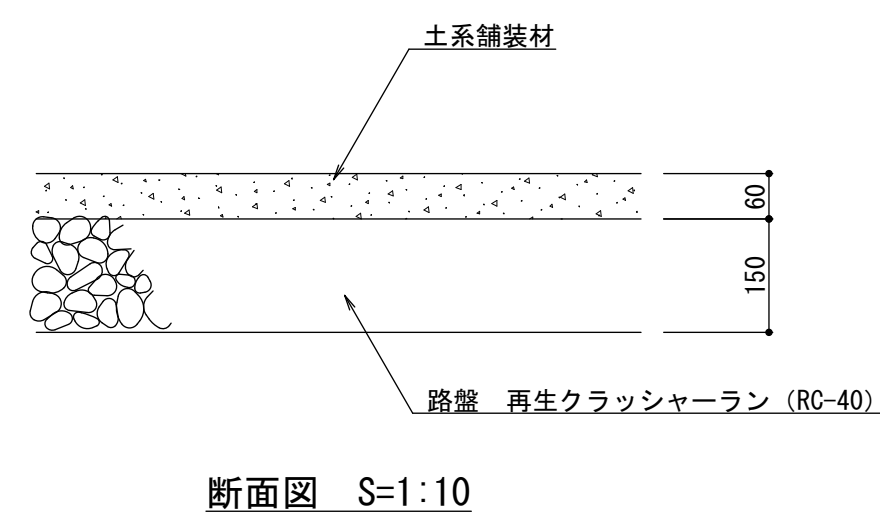
特記
※幅は、2000mm程度とする。
※自然石（支給材）を中央部に据付け、見栄えよく仕上げる。
※両端部は見栄えよく擦り付け、ソシバを復旧する。

土系舗装-1



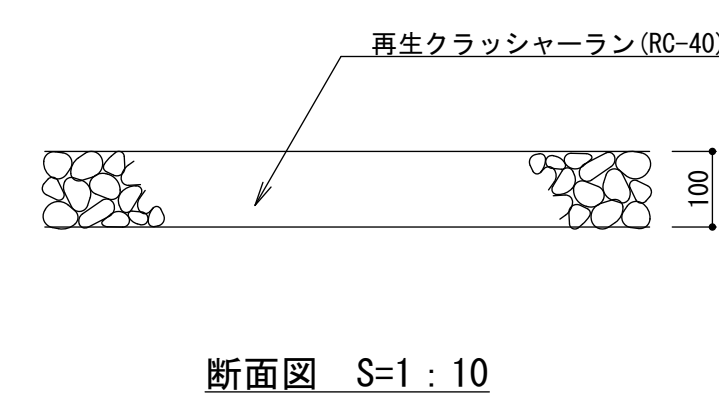
特記
※土系舗装材は天然の真砂土を主成分とし、自然の原料を使用した無機系の
硬化剤材を含んだ舗装材とする。
※仕上がり時に、一軸圧縮が8~10N/mm2程度の製品とする。

土系舗装-2



特記
※土系舗装材は天然の真砂土を主成分とし、自然の原料を使用した無機系の
硬化剤材を含んだ舗装材とする。
※仕上がり時に、一軸圧縮が8~10N/mm2程度の製品とする。

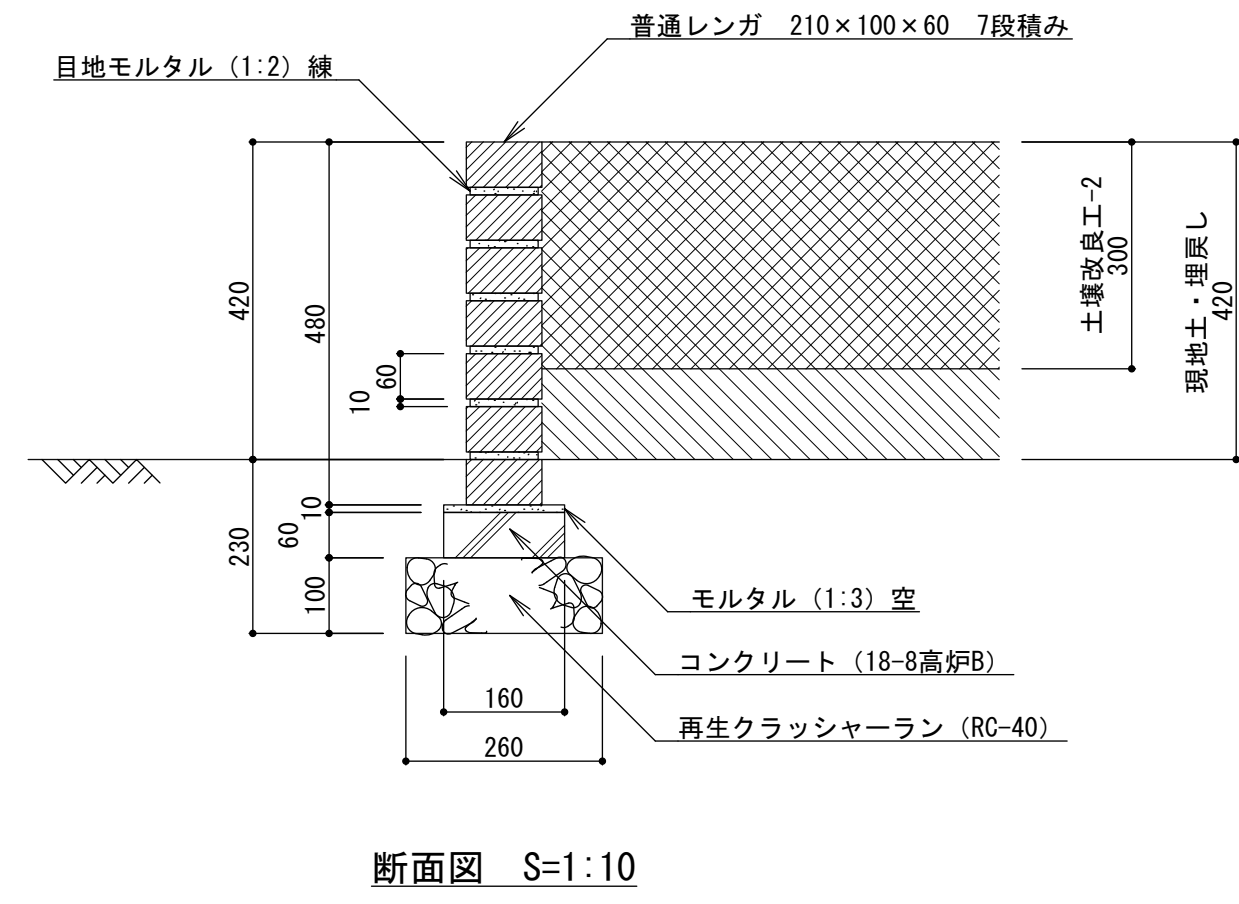
碎石舗装



特記
※路床は十分に締固めを行うこと。
※碎石層は路盤工と同等の締固めを行うこと。

工事名	横浜市民活動フィールド会場設営業務委託		
公園名	横浜市民活動フィールド		
所在地	瀬谷区瀬谷町5562番ほか		
図面名	詳細図-2 (排水設備、舗装)	番号	12
年月	令和8年3月	縮尺	図示
GREEN×EXPO 2027 横浜市出展 横浜市民活動フィールド実行委員会			

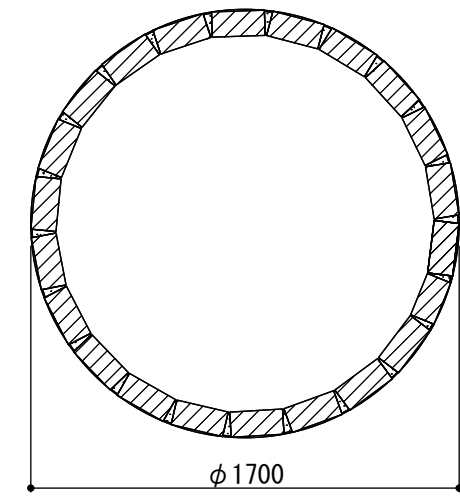
レンガ花壇 (大) (中) (小)



断面図 S=1:10

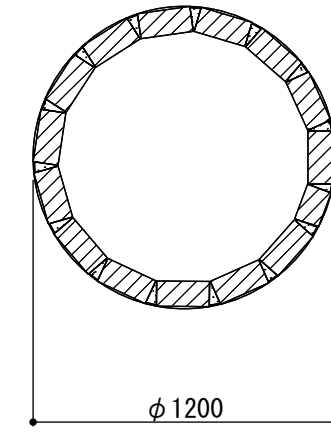
特記
※目地モルタルは (1:2) 練とし、目地幅は10mm、深さ5mmを標準とする。

レンガ花壇 (大)



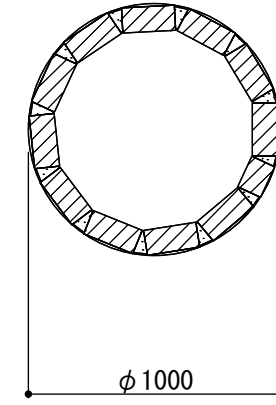
平面図 S=1:20

レンガ花壇 (中)



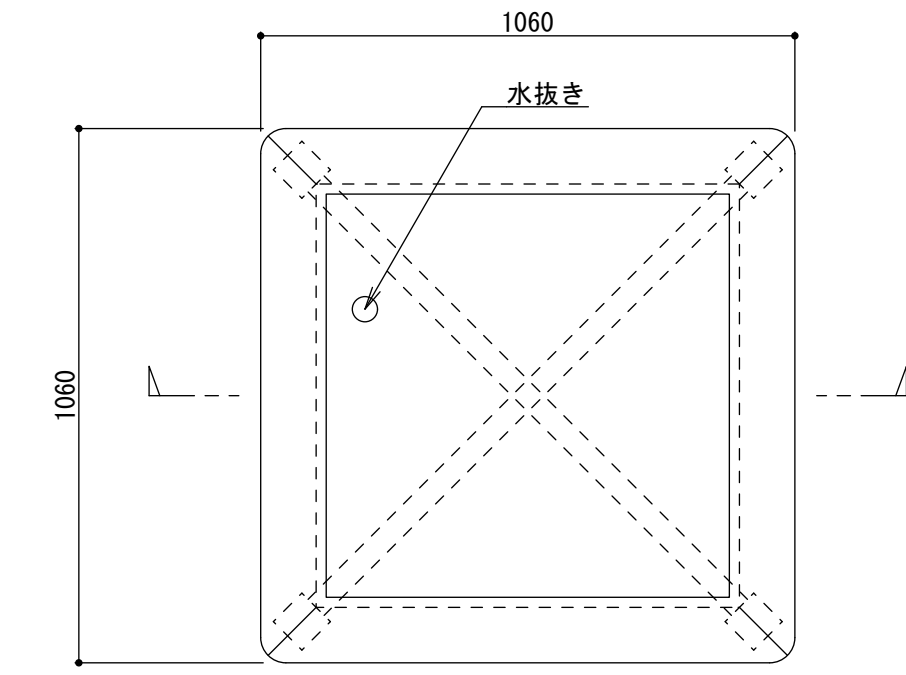
平面図 S=1:20

レンガ花壇 (小)

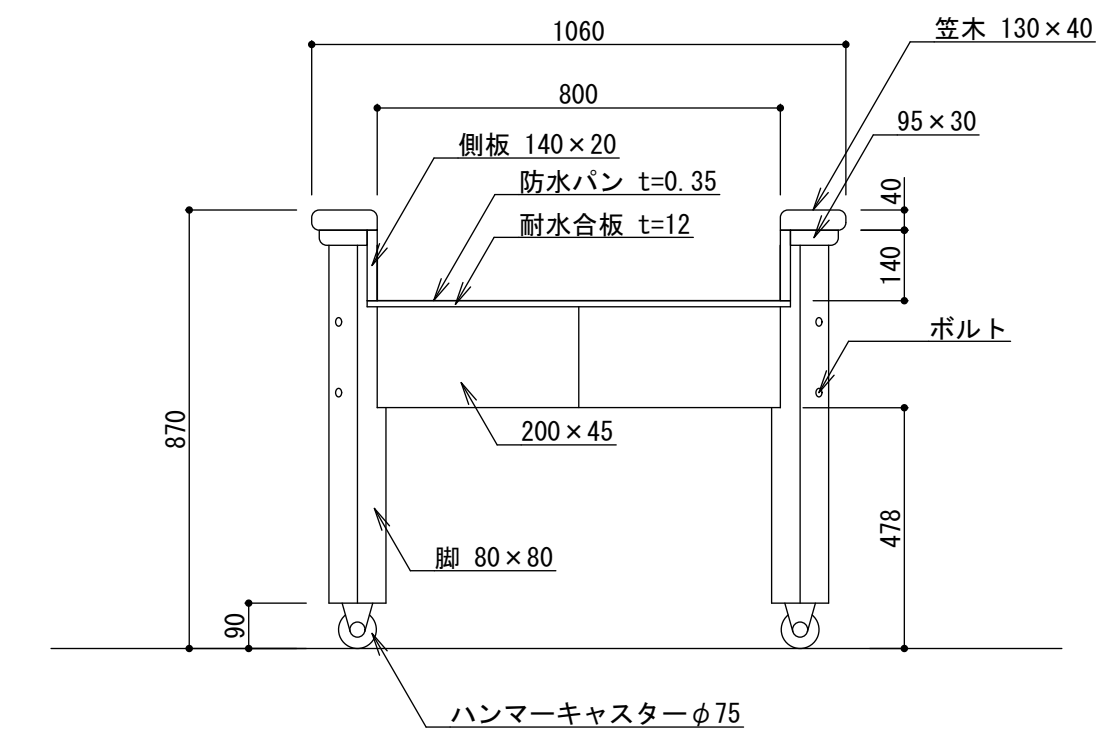


平面図 S=1:20

テーブル花壇



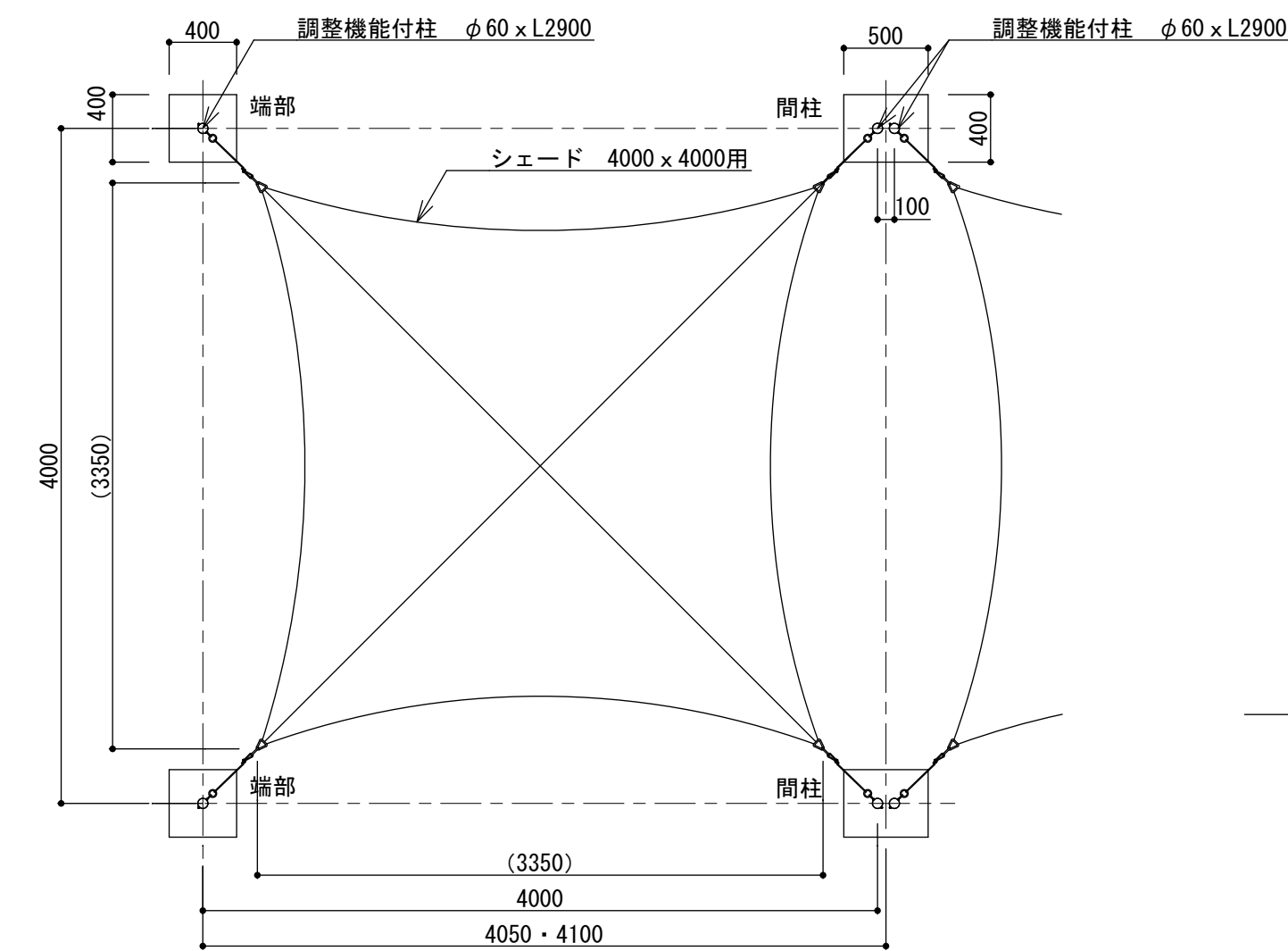
平面図 S=1:15



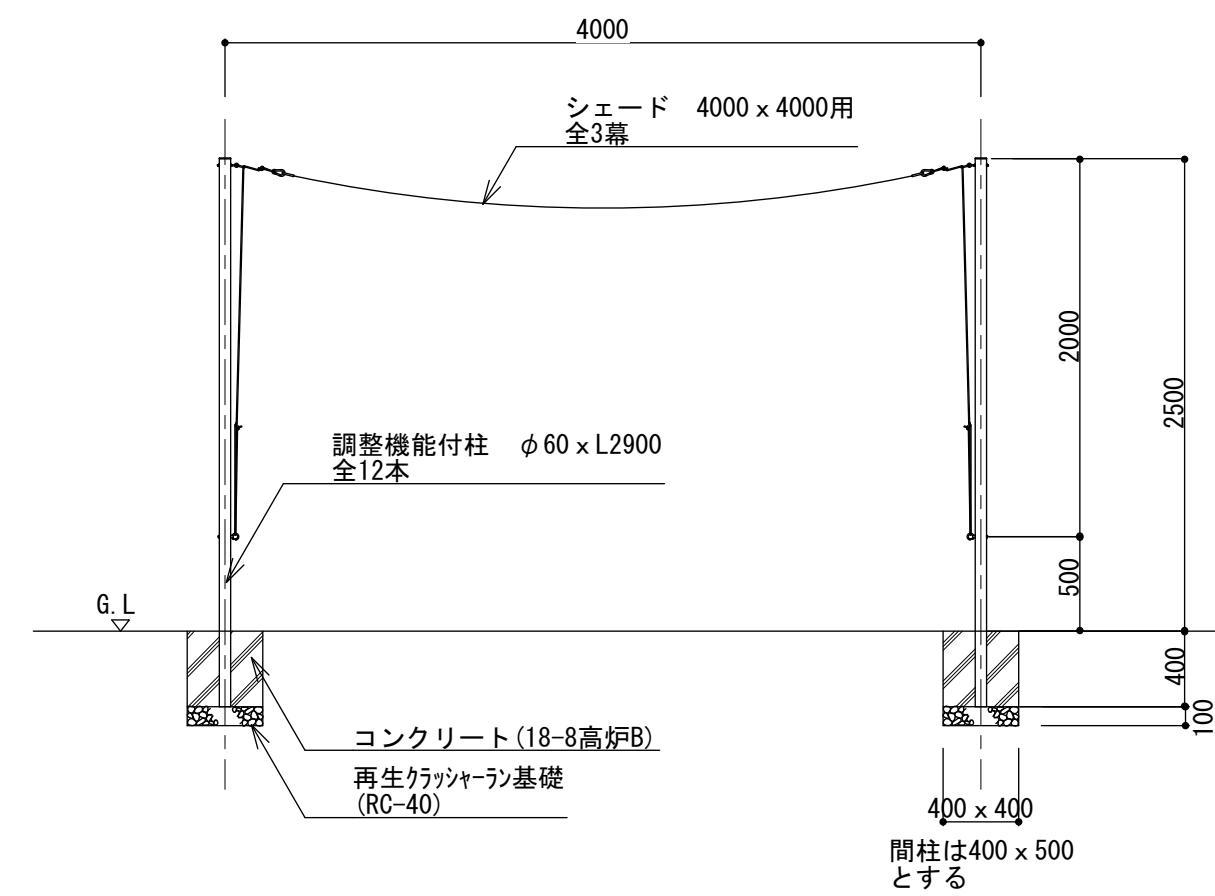
断面図 S=1:15

特記
※木材は、国産杉材とする。
※塗装色は監督員と協議の上、決定する。
※防虫防腐塗料を使用する。

シェード

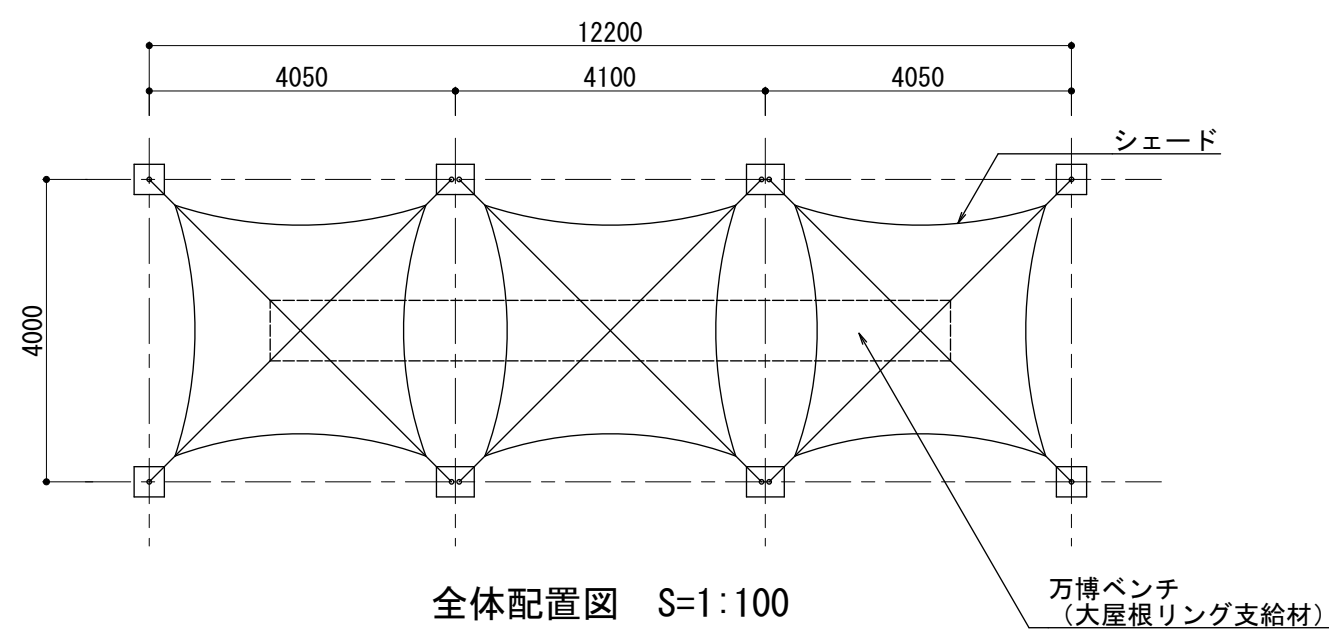


部分平面図 S=1:40



断面図 S=1:40

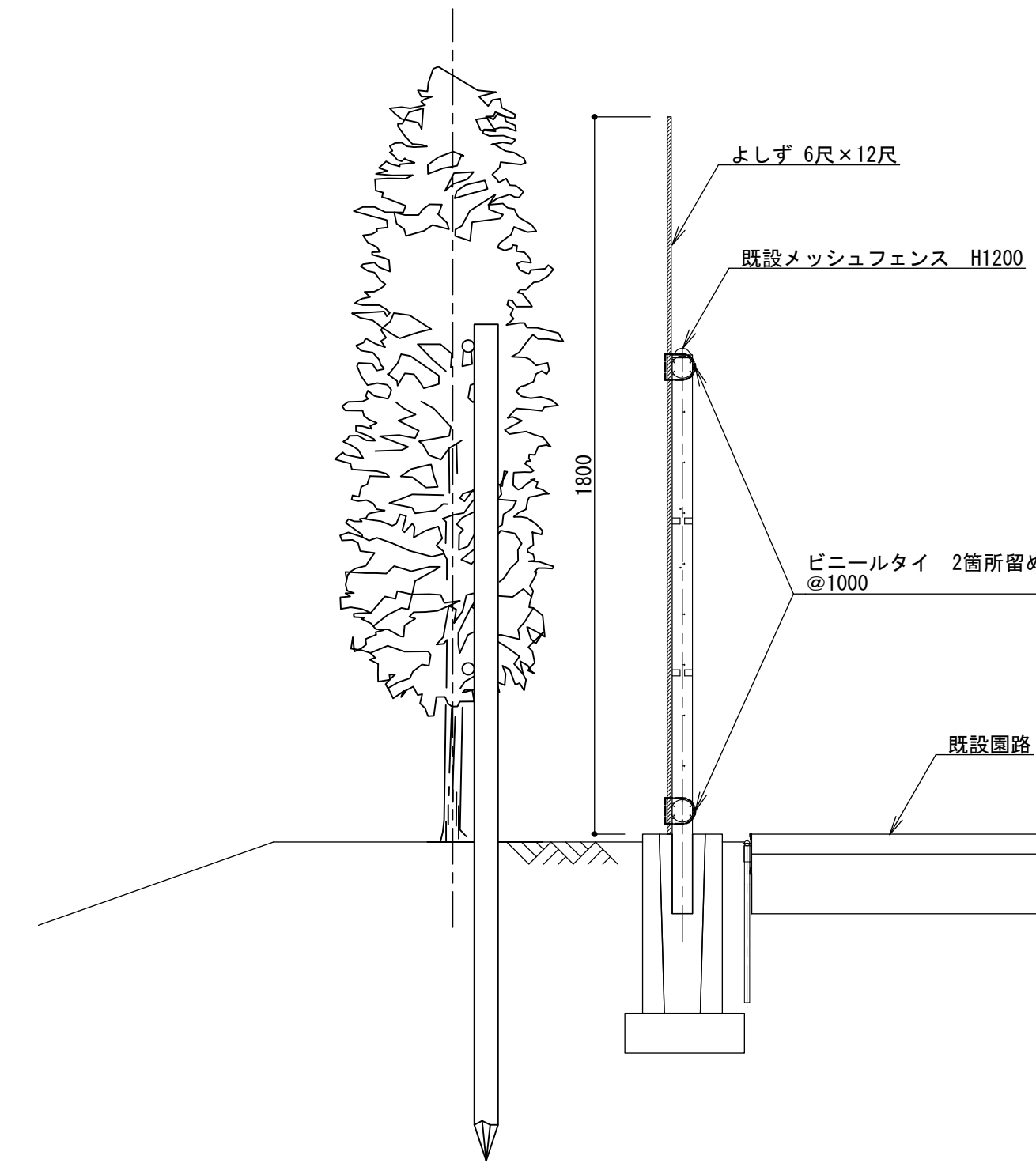
特記
※シェード材は高密度ポリエチレン製とし、340g/m²の製品とする。
※シェード材は遮光率94%以上、紫外線遮断率93%以上の製品とする。
※シェード色はベージュまたは砂色とする。
※シェード材は四辺に補強折りを施し、固定用金具を取付けたシェード用の製品とする。
※柱は径60mmのアルミ製とし、濃茶色の木調柄仕上げとする。
※調整柱は、アジャスト・固定用ロープを含んだ製品とする。



全体配置図 S=1:100

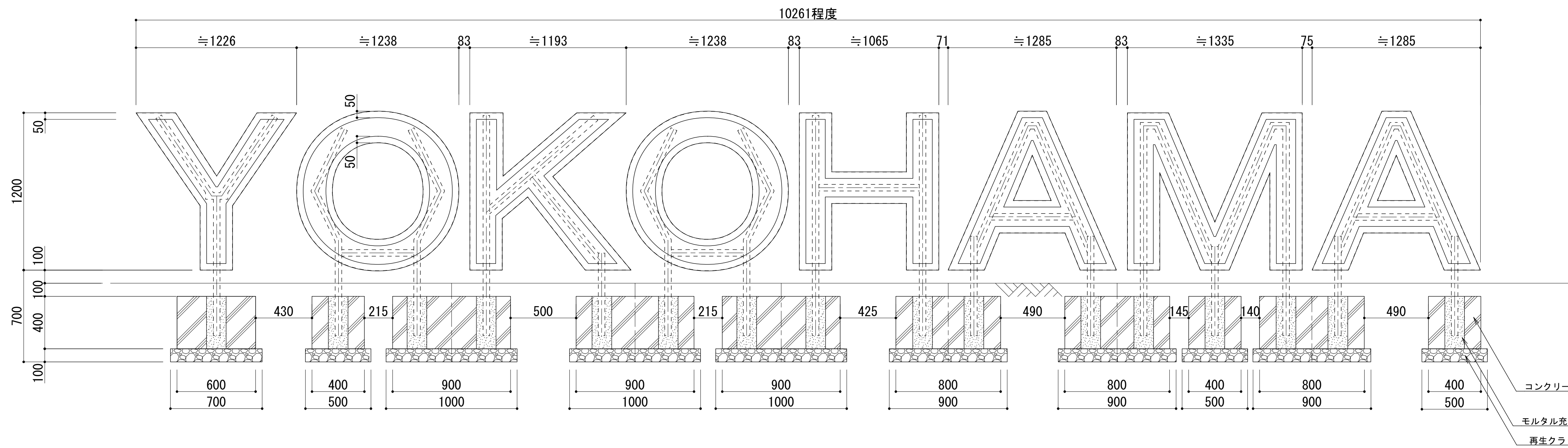
万博ベンチ
(大屋根リング支給材)

よしず

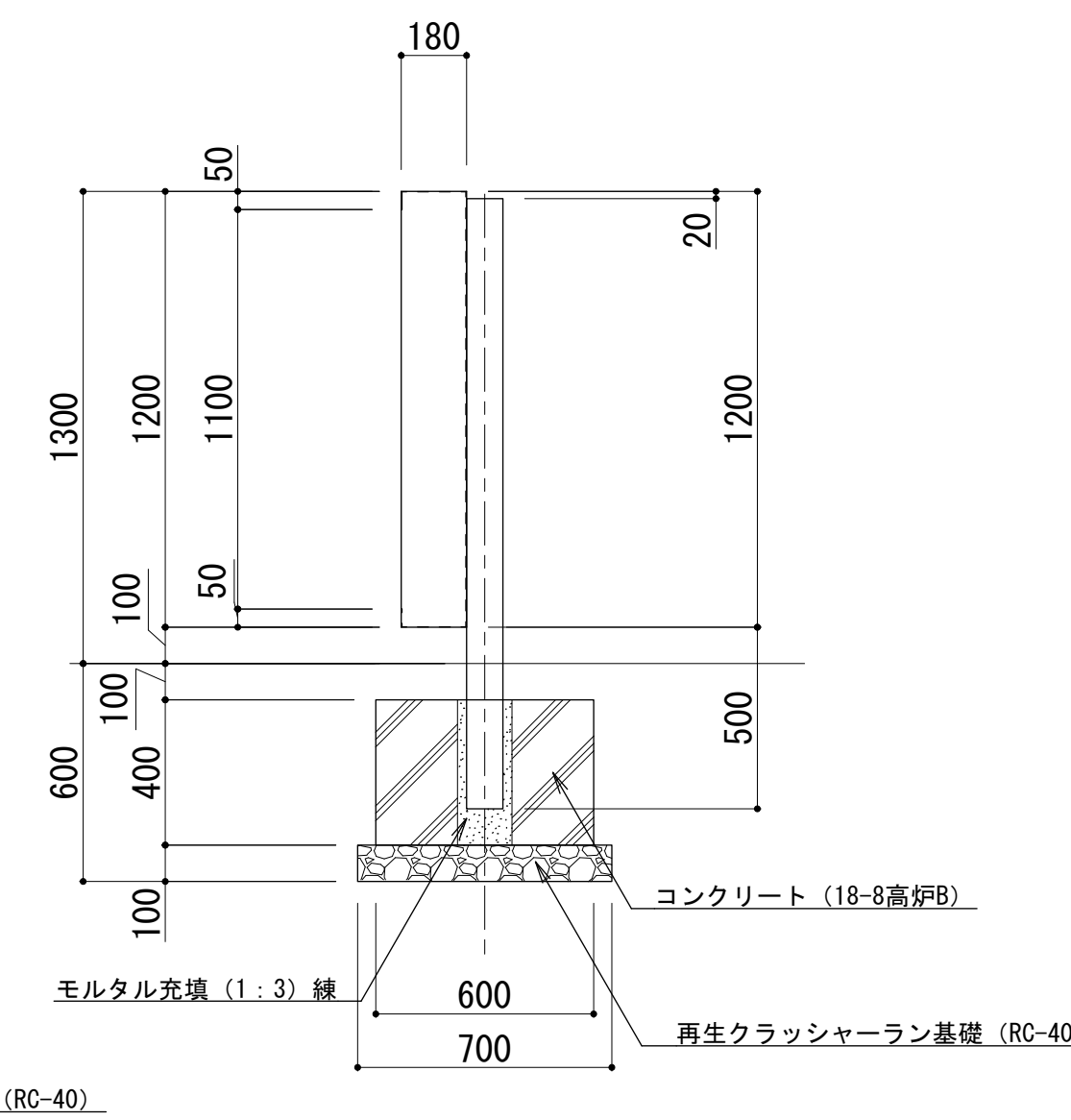


断面図 S=1:15

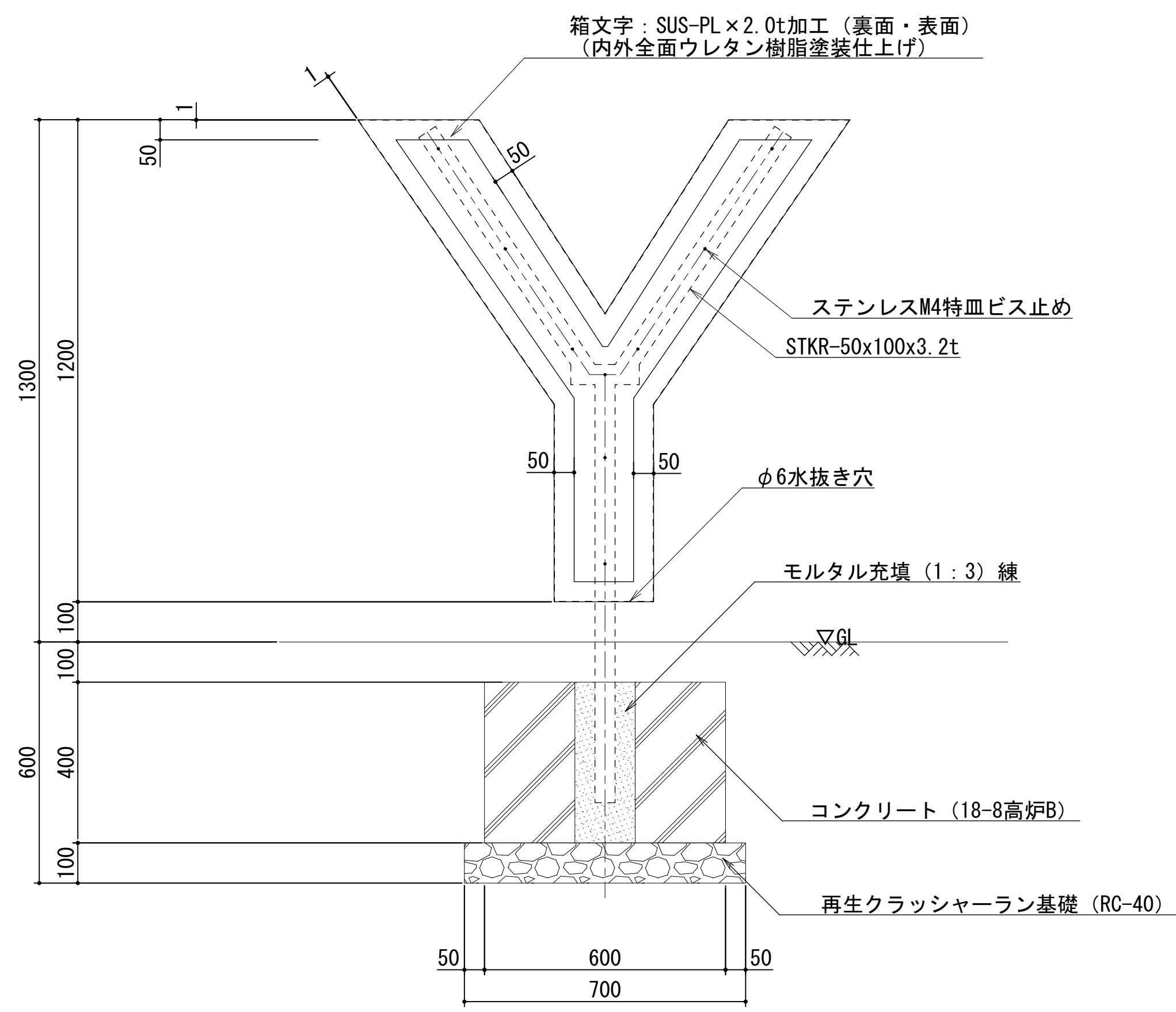
工事名	横浜市民活動フィールド会場設営業務委託		
公園名	横浜市民活動フィールド		
所在地	瀬谷区瀬谷町5562番ほか		
図面名	詳細図-3 (花壇、シェード、よしず)	番号	13
年月	令和8年3月	縮尺	図示



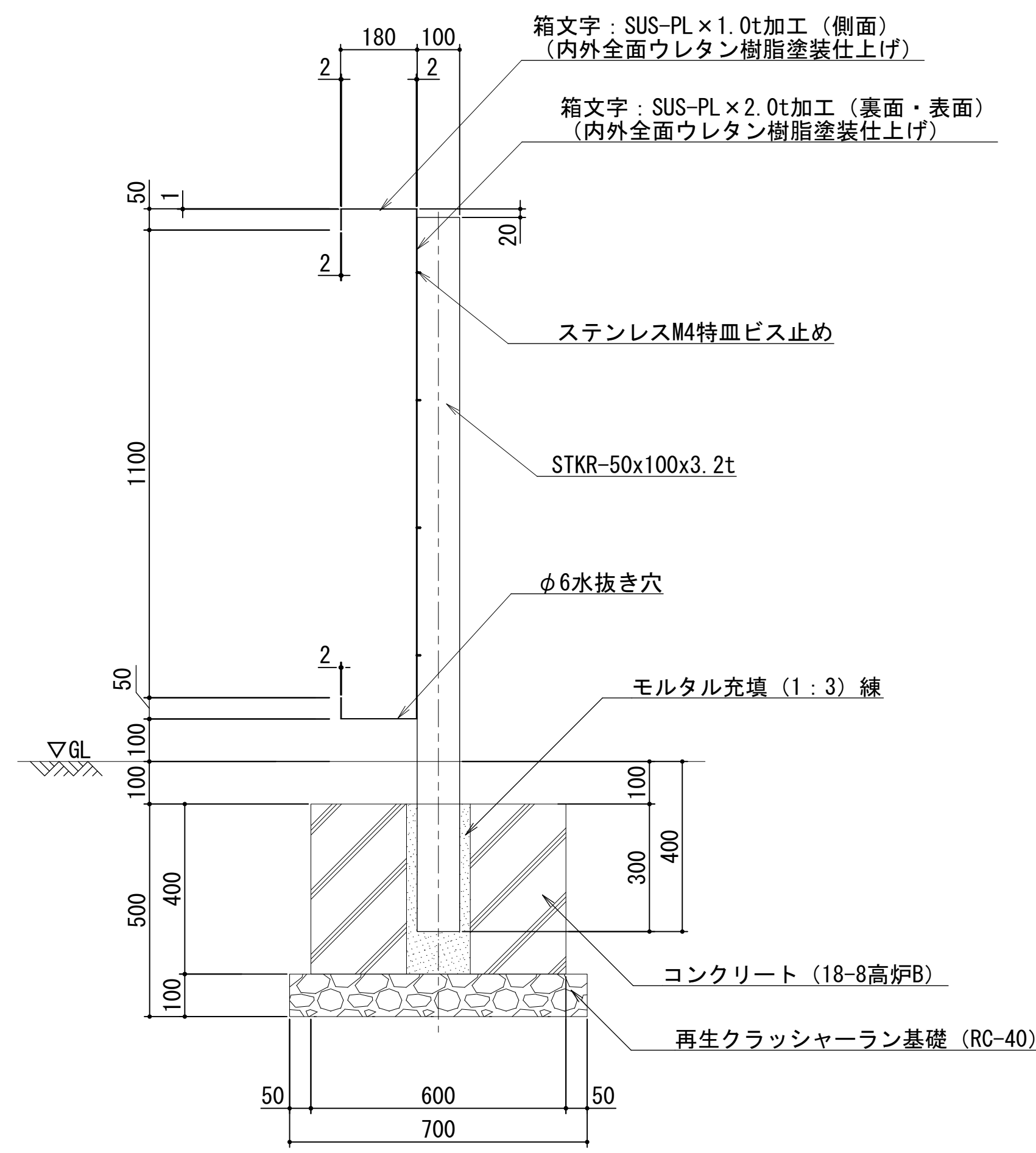
立面図 S=1:20



側面図 S=1:20



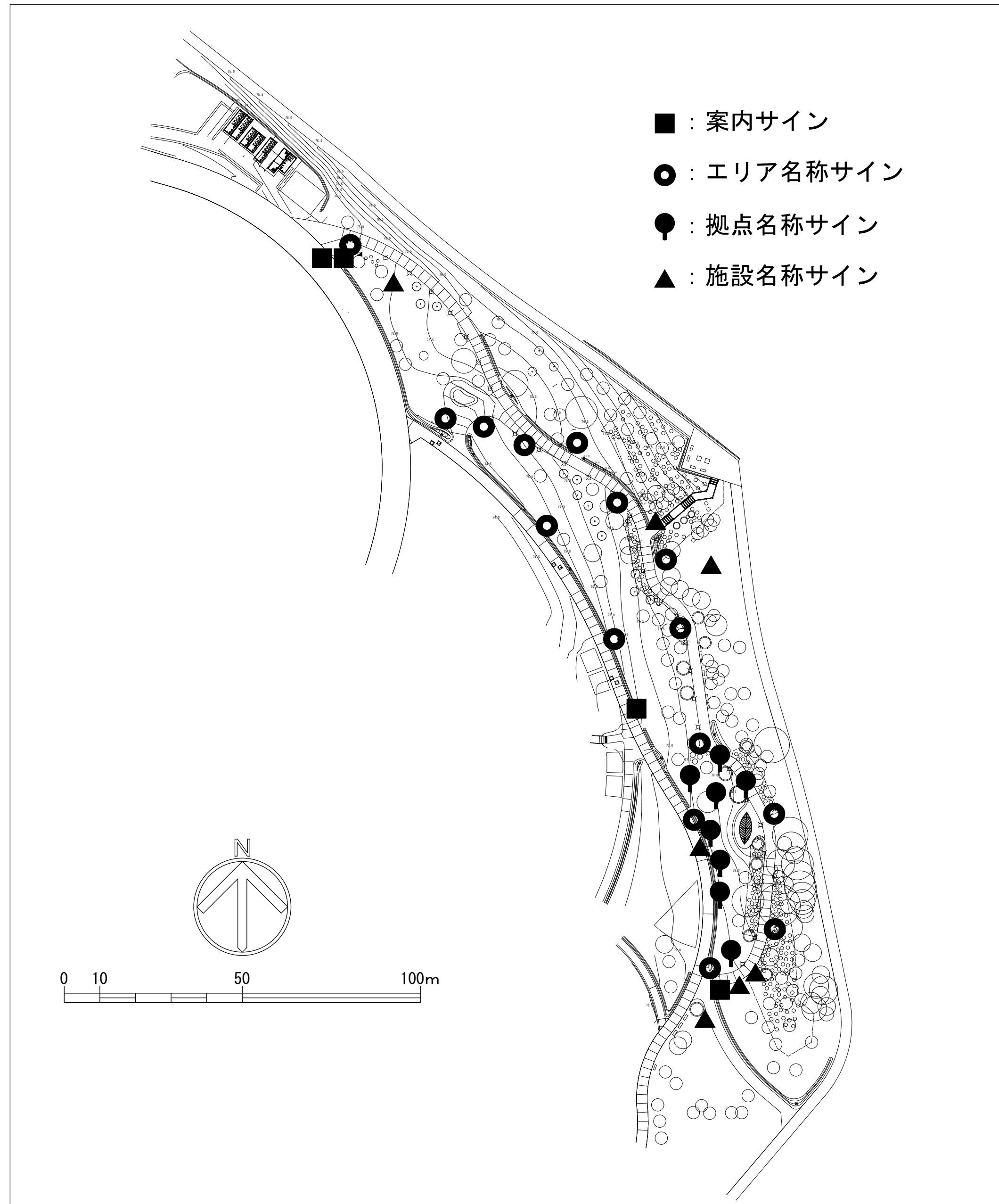
標準立面図 S=1:10



標準断面図 S=1:10

特記
 ※文字ステンレスとしウレタン樹脂塗装仕上げとする。
 ※鋼材は錆び止め塗装後、見え掛かり部をウレタン樹脂塗装仕上げとする。
 ※塗装色は、監督員と協議の上決定すること。
 ※本製品は、賠償責任保険加入製品とする。

工事名	横浜市民活動フィールド会場設営業務委託		
公園名	横浜市民活動フィールド		
所在地	瀬谷区瀬谷町5562番ほか		
図面名	詳細図-4 (大文字モニュメント)	番号	14
年月	令和8年3月	縮尺	図示
GREEN×EXPO 2027 横浜市民活動フィールド実行委員会			

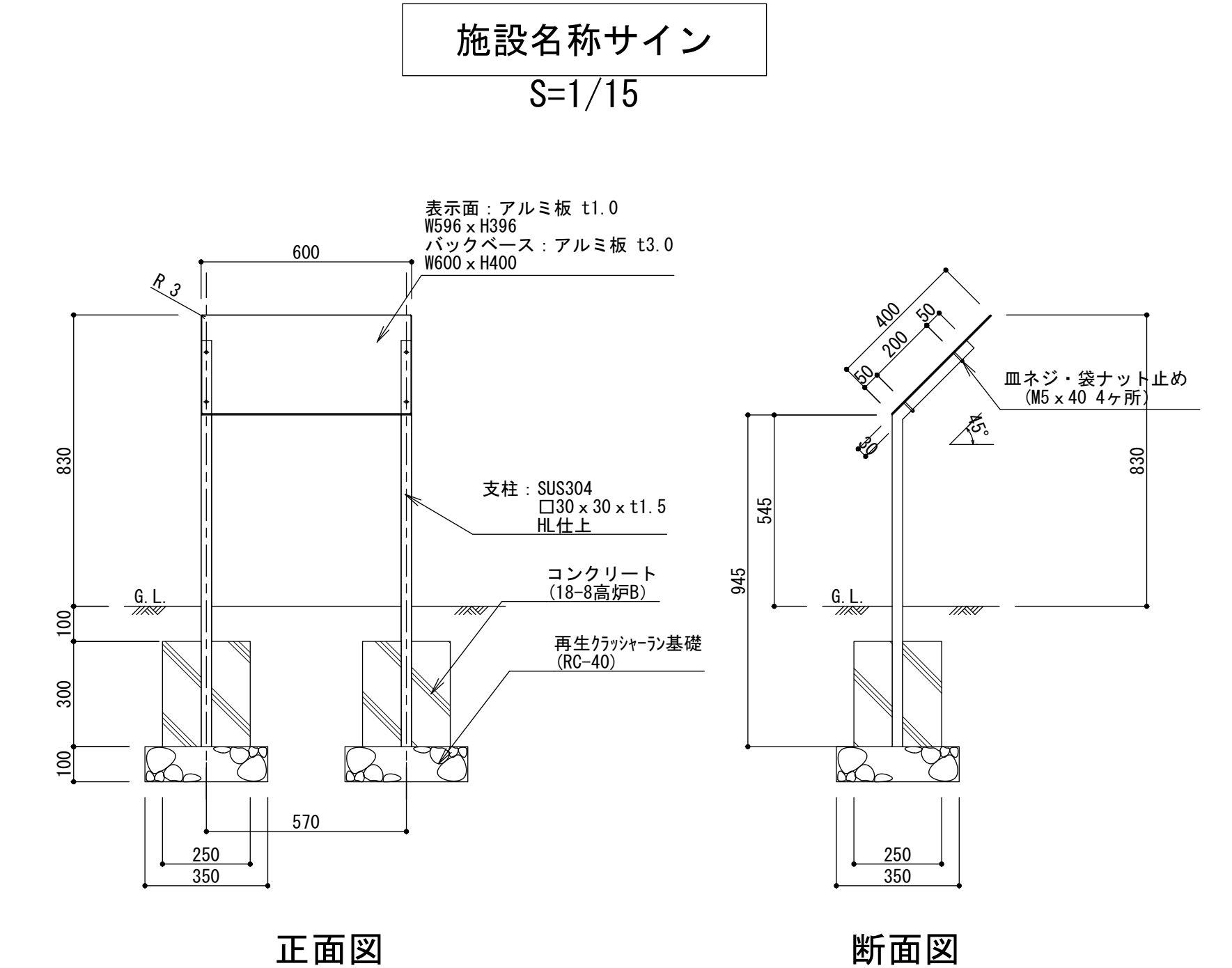
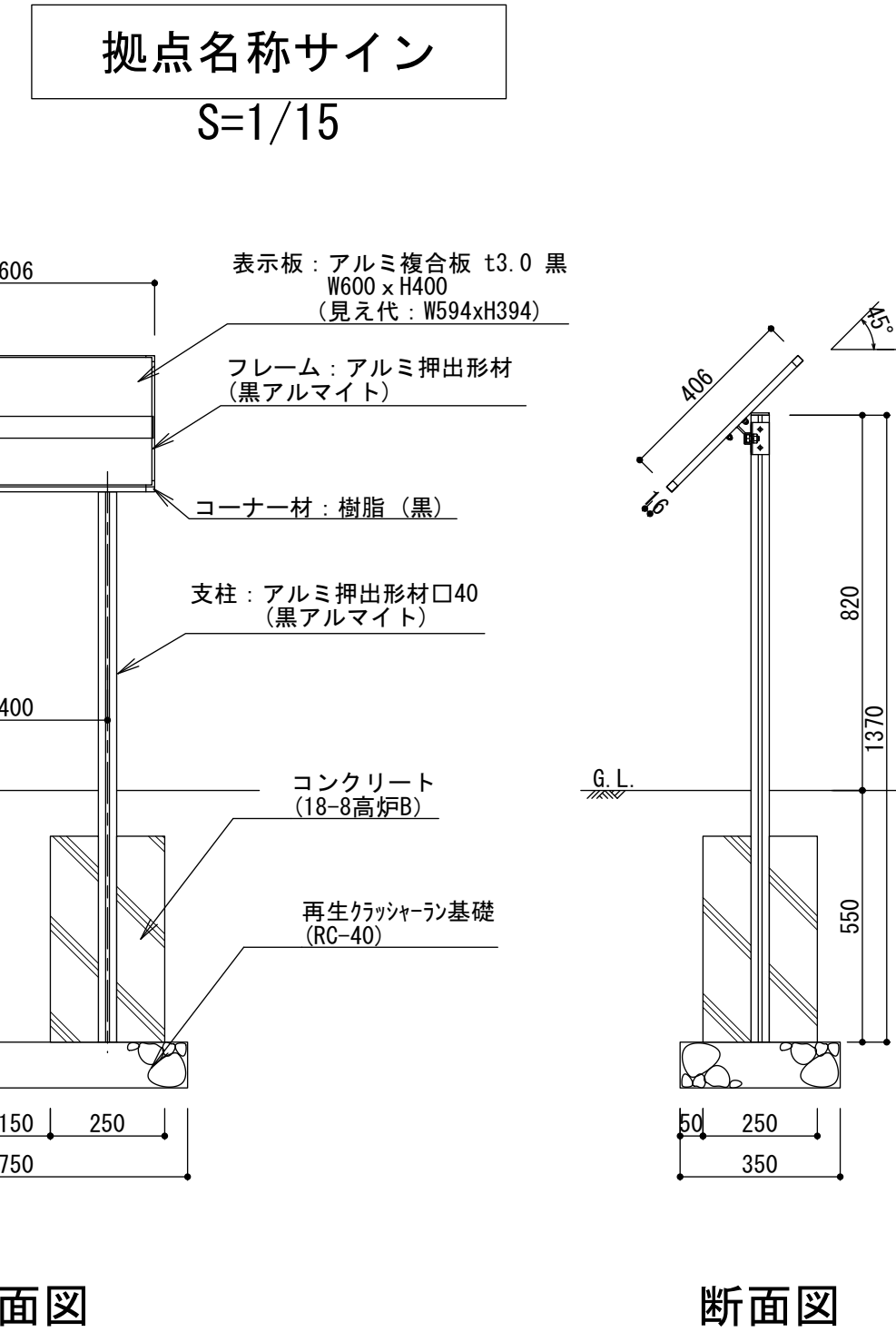
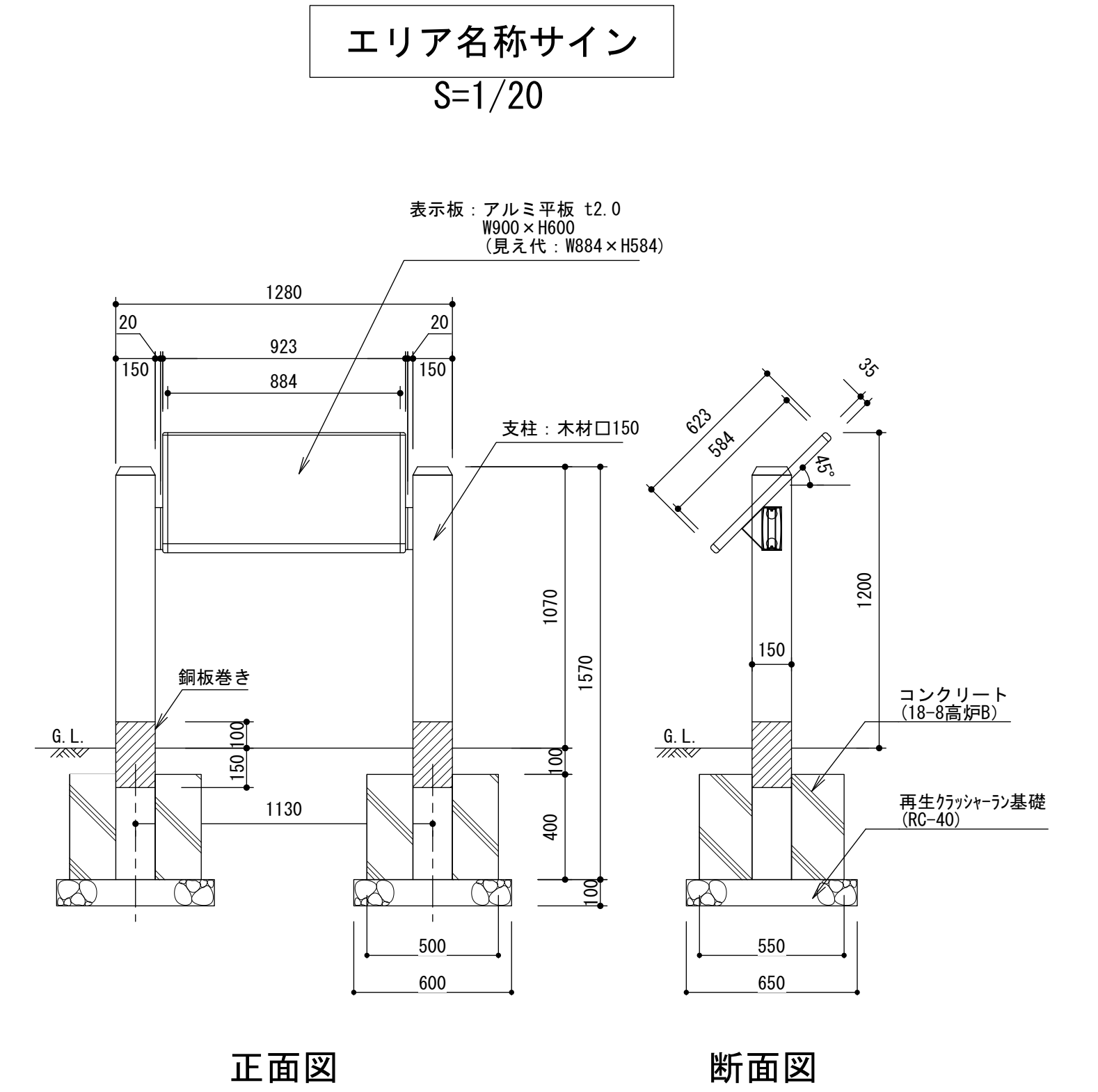
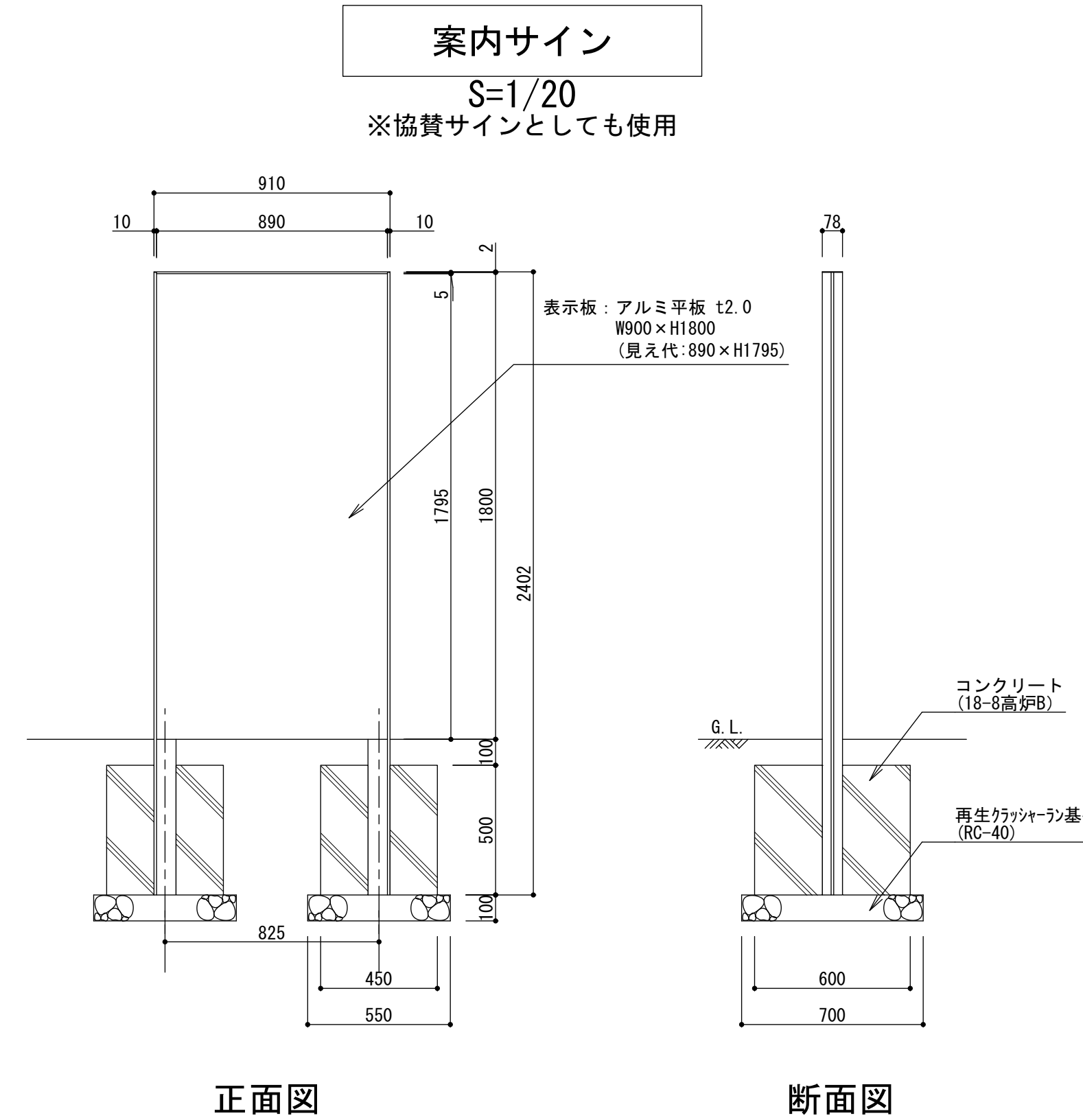


配置位置図 S=1/1000

数量一覧

名称	基数
案内サイン	4 基
エリア名称サイン	15 基
拠点名称サイン	8 基
施設名称サイン	7 基
樹名板 (高木用)	50 枚
樹名板 (中低木・地被用)	100 基

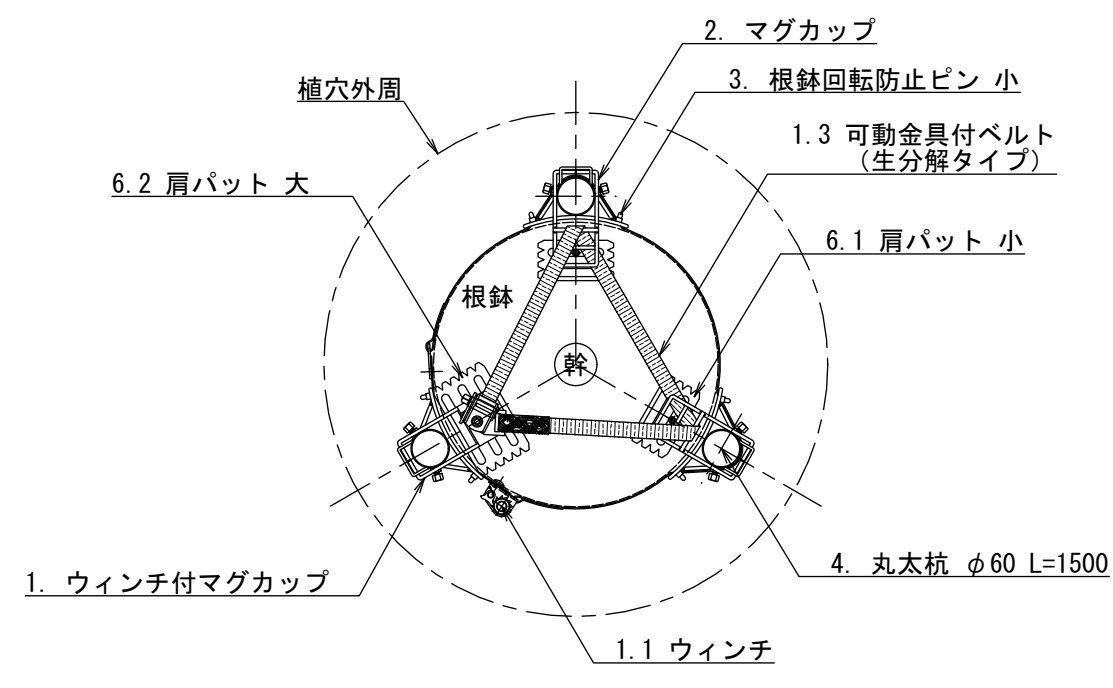
特記
※各施設の配置は監督員の指示による



特記
※案内サインには、会場案内図を配すること。その他のサイン施設には簡単な見取り図程度の図を配すること。
※施設色・表示面内容については、監督員の指示による。
※表示面の仕様は、インクジェット印刷樹脂シート（うえ、シリコン系特殊ウレタンコート仕上げとする）

工事名	横浜市民活動フィールド会場設置業務委託		
公園名	横浜市民活動フィールド		
所在地	瀬谷区瀬谷町5562番ほか		
図面名	詳細図-5 (サイン-1)	番号	15
年月	令和8年3月	縮尺	図示
GREEN × EXPO 2027 横浜市民活動フィールド実行委員会			

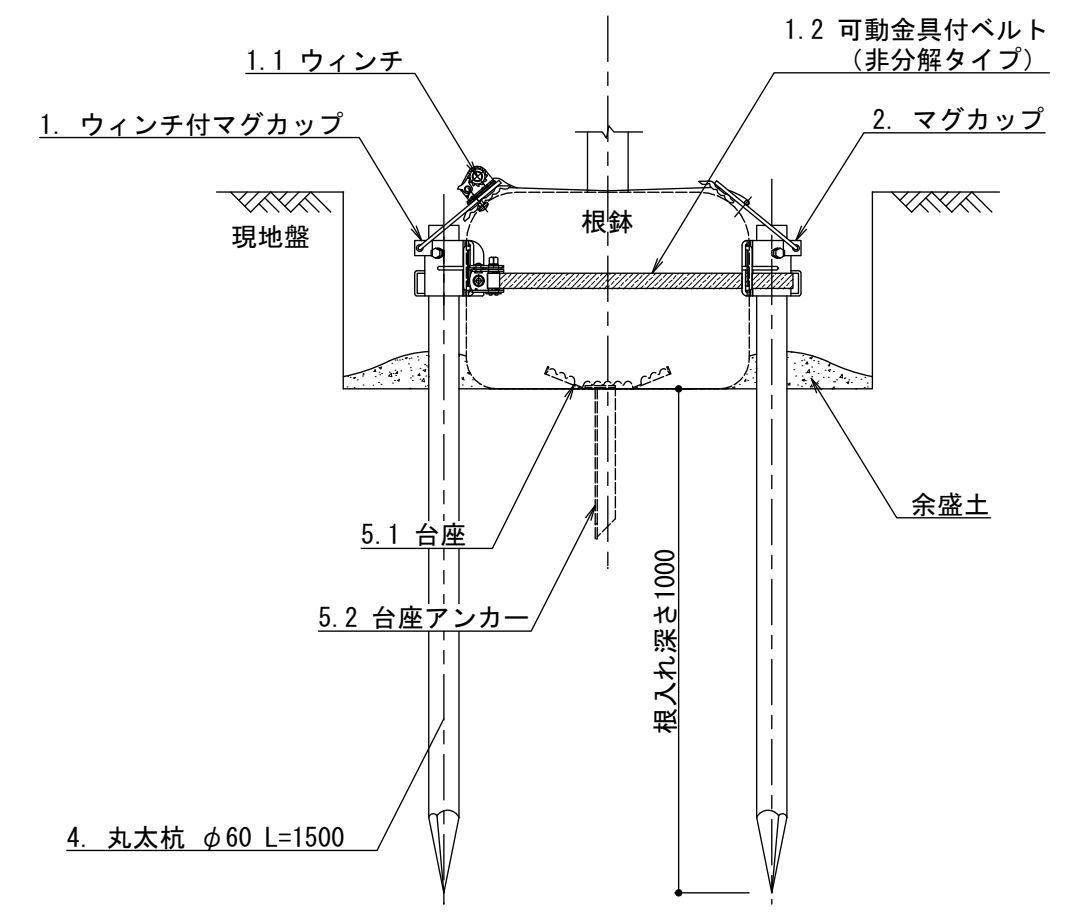
地下支柱 MG-1 (再利用)



平面図 S=1:15

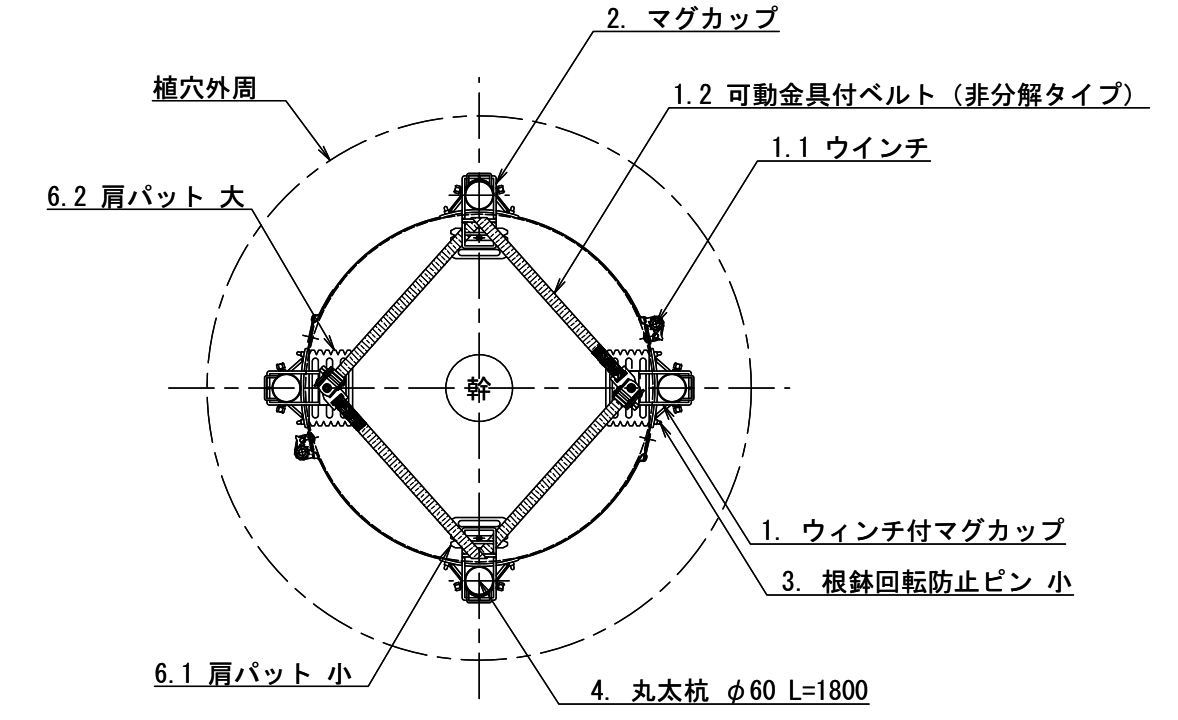
NO.	部品名	数量
1	ウィンチ付マグカップ	1
2	マグカップ	2
1.1	ウィンチ	(2)
1.2	可動金具付ベルト (非分解タイプ) L=2.5m	(1)
1.3	可動金具付ベルト (生分解タイプ) L=2.5m	(1)
3	根鉢回転防止ピン 小	6
4	丸太杭 φ60 (呼び径) L=1.5m	3
5.1	台座	(1)
5.2	台座アンカー	(1)
6.1	肩パット 小	2
6.2	肩パット 大	1

※材は、既設のものを使用すること。



断面図 S=1:15

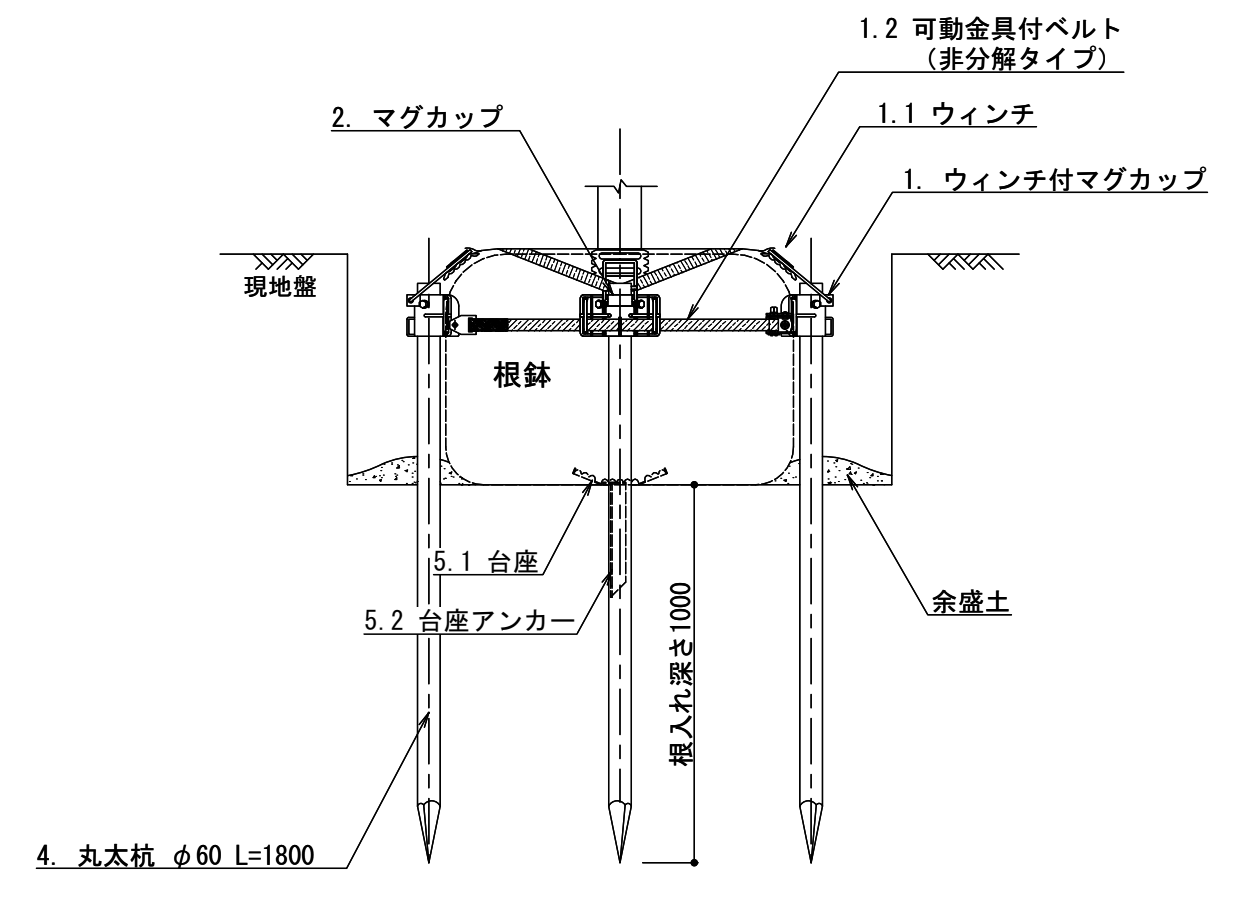
地下支柱 MG-2 (再利用)



平面図 S=1:20

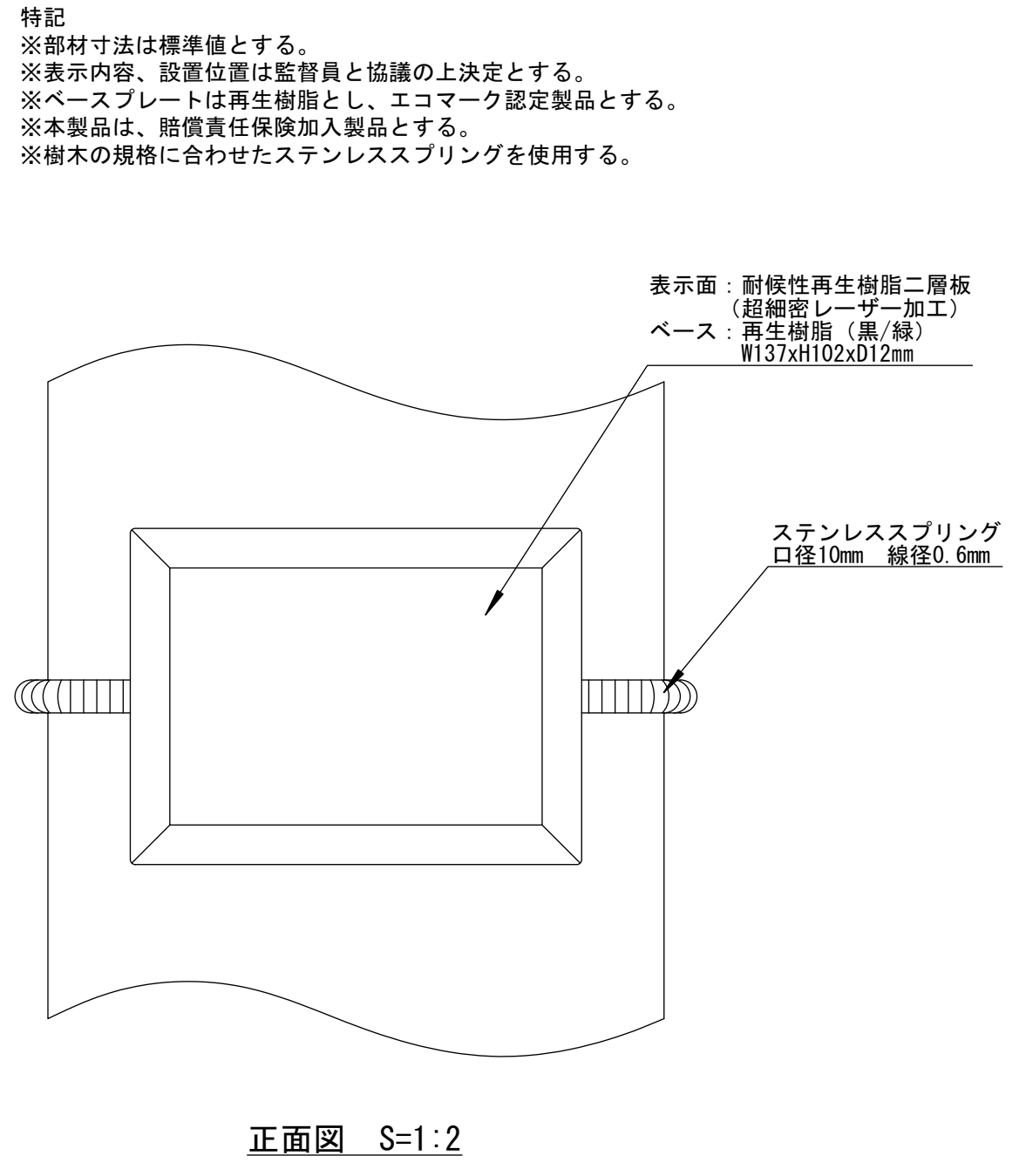
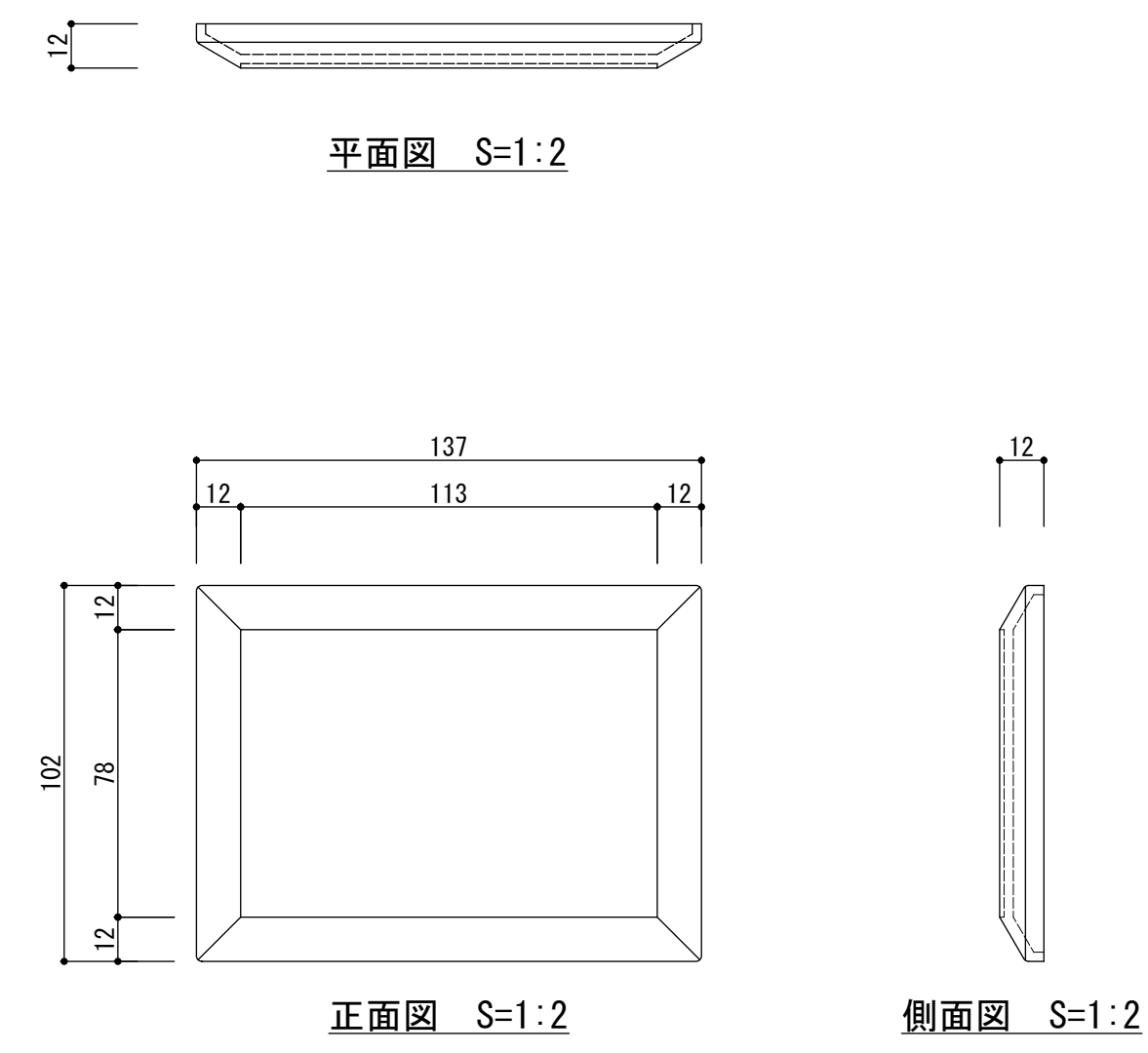
NO.	部品名	数量
1	ウィンチ付マグカップ	2
2	マグカップ	2
1.1	ウィンチ	(4)
1.2	可動金具付ベルト (非分解タイプ) L=2.5m	(4)
3	根鉢回転防止ピン 小	8
4	丸太杭 φ60 (呼び径) L=1.8m	4
5.1	台座	(1)
5.2	台座アンカー	(1)
6.1	肩パット 小	2
6.2	肩パット 大	2

※材は、既設のものを使用すること。



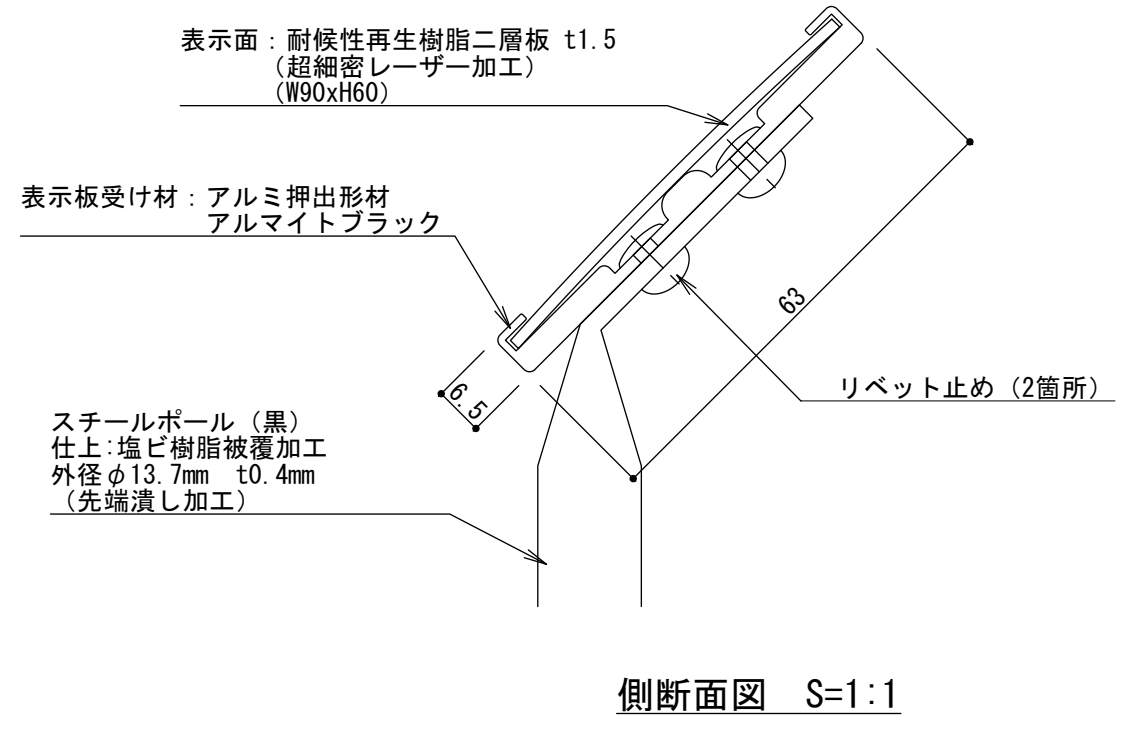
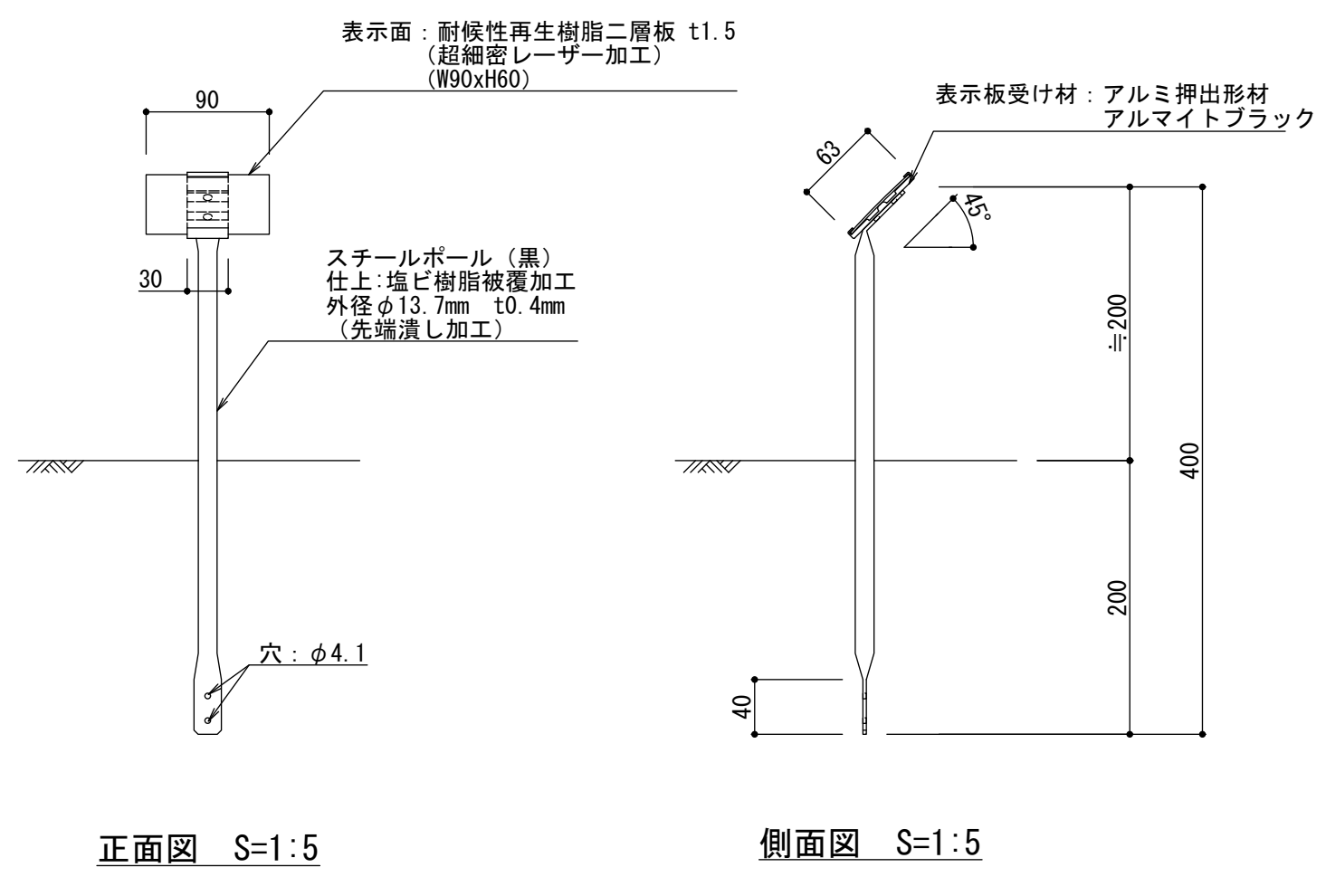
断面図 S=1:20

樹名板 (高木用)



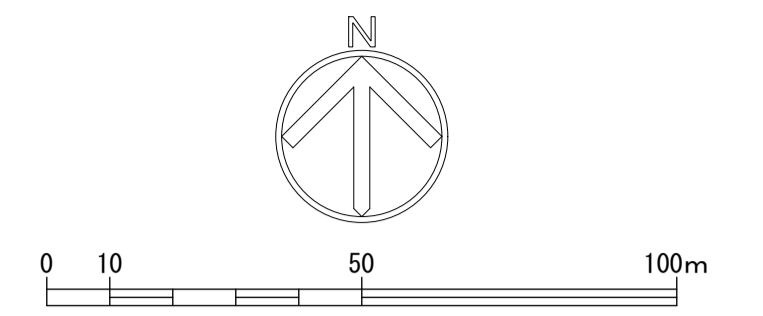
特記
 ※部材寸法は標準値とする。
 ※表示内容、設置位置は監督員と協議の上決定とする。
 ※ベースプレートは再生樹脂とし、エコマーク認定製品とする。
 ※本製品は、賠償責任保険加入製品とする。
 ※樹木の規格に合わせたステンレススプリングを使用する。

樹名板 (中低木・地被用)



特記
 ※部材寸法は標準値とする。
 ※表示内容、設置位置は監督員と協議の上決定とする。
 ※本製品は、賠償責任保険加入製品とする。

工事名	横浜市民活動フィールド会場設営業務委託		
公園名	横浜市民活動フィールド		
所在地	瀬谷区瀬谷町5562番ほか		
図面名	詳細図-7 (サイン-2、地下支柱)	番号	16
年月	令和8年3月	縮尺	図示
GREEN×EXPO 2027 横浜市出展 横浜市民活動フィールド実行委員会			



仮囲い 丸パイプ土中打込式 3m 115.4m
 キャスターゲート 片W4800 H1200 1基

工事名	横浜市民活動フィールド会場設営業務委託		
公園名	横浜動物の森公園里山ガーデン		
所在地	旭区上白根町1424番地1ほか		
図面名	図面目録・案内図	番号	17
年月	令和8年3月	縮尺	S=1/1200 (A1) S=1/2400 (A3)
GREEN×EXPO 2027 横浜市出展 横浜市民活動フィールド実行委員会			